

# maxell

## 電池パック/充電器

### 取扱説明書

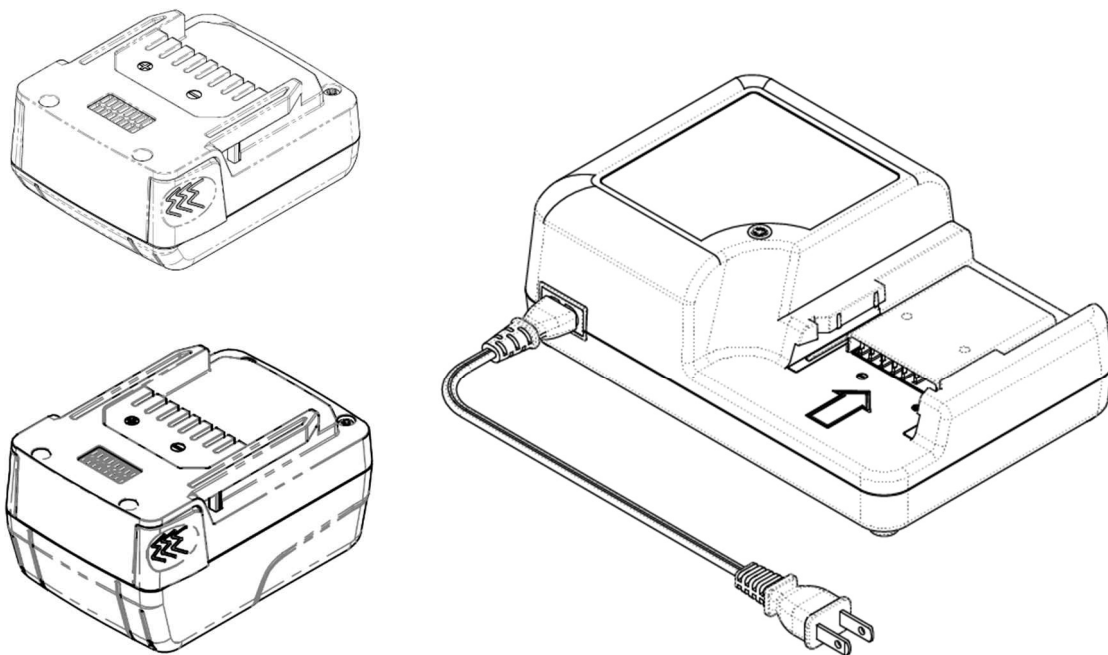
#### 電池パック品番

BPL-1420

BPL-2520A, BPL-2540A

#### 充電器品番

BC2075MX



- 取扱説明書をよくお読みの上、正しく安全にお使い下さい。
- ご使用前に「安全上の注意」を必ずお読み下さい。
- お読みになった後は、本体機器と一緒にいつでも見られるところに大切に保管して下さい。

## 安全上の注意

身体への危害、財産の損害を防止するため、必ずお守り下さい。

### ⚠ 警告、⚠ 注意の意味について

⚠ 警告	使用者が死亡、または重傷を負う可能性がある内容です。
⚠ 注意	使用者が軽傷を負うことや、財産の損害が発生する可能性がある内容です。

## ⚠ 警告

### 1. 専用の充電器や電池パックをご使用下さい。

- 充電器と電池パックは、必ず取扱説明書に記載されているものを使用して下さい。専用品以外のご使用は発熱、破裂、発火の原因となり、傷害や損傷を及ぼす恐れがあります。

### 2. 正しく充電して下さい。

- 充電器は定格が表示されている電源（AC100-240V）で使用して下さい。直流電源やエンジン発電機・変圧器で使用しないで下さい。異常に発熱し、火災の恐れがあります。
- 温度が0℃未満、あるいは40℃以上では充電しないで下さい。破裂や火災の恐れがあります。
- 換気の良い場所で充電して下さい。充電中、電池パックや充電器を布などで覆ったり、通風孔を塞いだりしないで下さい。破裂や火災の恐れがあります。
- 火気や暖房器具の近く、炎天下に駐車している車の中などで、充電しないで下さい。発熱、破裂、発火の恐れがあります。
- 8時間を超えても充電が完了しない場合には、充電をやめて下さい。発熱、破裂、発火の恐れがあります。
- 充電中に発煙、異臭などの異常が発生した場合、すぐに電源プラグをコンセントから抜いて下さい。
- 使用しない時は、充電器の電源プラグをコンセントから抜いて下さい。電源プラグおよびコンセントに溜まったほこりや汚れは、乾いた布でふき取って下さい。感電や火災の恐れがあります。

### 3. 電池パックの端子間を短絡させないで下さい。

- 金属製のネックレスやヘアピンなどと一緒に持ち運んだり、保管したりしないで下さい。短絡（ショート）して、発煙、発火、破裂等の恐れがあります。

### 4. 感電に注意して下さい。

- 濡れた手で、充電器の電源プラグに触れないで下さい。感電の恐れがあります。

### 5. 電池パックを火中に投入したり、加熱したりしないで下さい。

- 破裂、発火の原因となったり、有害物質が出たりする恐れがあります。



#### 6. 作業場の周囲状況も考慮して下さい。

- 雨中で使用したり、湿った場所や濡れた場所で使用したりしないで下さい。  
感電や発煙の恐れがあります。
- 作業場は十分に明るくして下さい。  
暗い場所での作業は事故の原因になります。
- 可燃性の液体やガスがある場所で充電、使用をしないで下さい。  
爆発や火災の恐れがあります。
- 雷が発生している時は使用せず、電源プラグをコンセントから抜いて下さい。  
落雷による火災、感電の恐れがあります。
- ほこりや粉塵の多い場所で使用、保管しないで下さい。  
内部に粉塵などの異物が入ると、発熱、火災、事故の原因となります。
- 乳幼児の手の届かないところへおいて下さい。  
怪我や、発熱、破裂、発火の原因となります。

#### 7. 電池パックおよび充電器のお取り扱いにご注意下さい。

- 釘を刺したり、ハンマーで叩いたり、踏みつけたりしないで下さい。  
強い衝撃を与えると、発熱、火災、感電等の恐れがあります。
- 火気や暖房器具の近くなど、高温になる場所(50℃以上)で、使用したり  
放置したりしないで下さい。発熱、破裂、発火の恐れがあります。
- 外殻ケースが破損した場合は使用しないで下さい。  
破損したケースによる怪我や、感電等の恐れがあります。
- 分解、改造をしないで下さい。  
発熱、発火、感電など、怪我や事故の原因となります。
- 電子レンジや高圧器に入れないで下さい。  
発熱、破裂、発火の原因となります。



## 注意

### 1. 作業場を管理し、子供を近づけないで下さい。

- 作業場はいつもきれいに保ち、散らかった場所で使用しないで下さい。  
思わぬ事故の原因になります。
- 作業関係者以外の方には触れさせないで下さい。  
怪我の恐れがあります（特に小さな子供には大変危険です）。

### 2. 使用しない場合は、きちんと保管して下さい。

- 子供の手が届かない高い所、または鍵のかかる所に保管して下さい。  
思わぬ事故の恐れがあります。
- 電池パックを、直射日光の強いところや、炎天下に駐車している車の中など、高い温度になるところで使用したり、放置したりしないで下さい。漏液の原因となります。
- 長時間使用しない場合は、機器から外し高温多湿を避けて保管して下さい。
- 電池パックを長期間保存する場合は、 $-20^{\circ}\text{C}$ ~ $30^{\circ}\text{C}$ で保存して下さい。  
この温度範囲以外で長期間保存すると、電池パックが劣化する原因になり、発煙、発火の恐れがあります。

### 3. 充電器の電源コードを乱暴に扱わないで下さい。

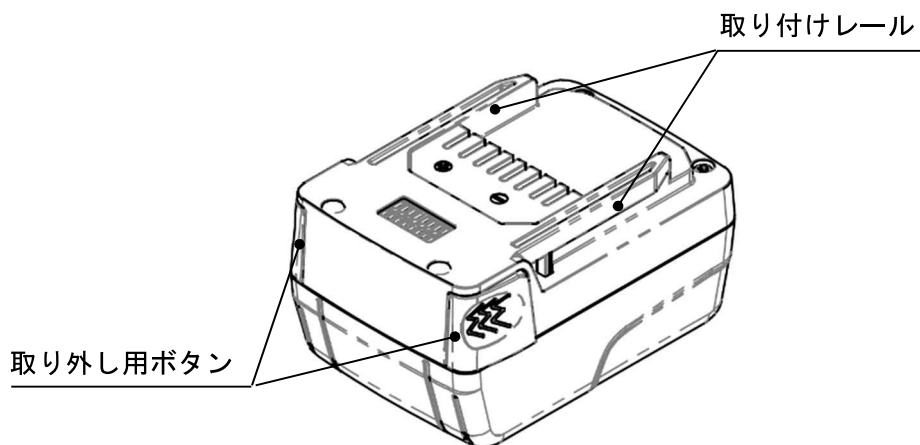
- 電源コードを持って充電器を運んだり、電源コードを引っ張ってコンセントから抜いたりしないで下さい。
- 電源コードを熱、油、角の尖った所に近づけないで下さい。
- 電源コードが踏まれたり、引っ掛けられたり、無理な力を受けて損傷することがないように、充電する場所にご注意下さい。
- 充電器の電源コードは定期的に点検し、損傷している場合は、お買い求めの販売店へ修理をご依頼下さい。
- 延長コードをご利用になる場合は、延長コードを定期的に点検し、損傷している場合は使用しないで下さい。  
感電やショートして発火する恐れがあります。

### 4. 異常に気がついたときは、お買い求めの販売店へ点検・修理をご依頼下さい。

- サービスマン以外の方は電池パックや充電器を分解・修理しないで下さい。  
十分な性能を発揮しないだけでなく、事故や怪我の恐れがあります。
- 電池パック、充電器の動作がいままでと異なることに気づいたときは、そのまま使用せず点検、修理に出して下さい。  
発熱、破裂、発火の原因となります。

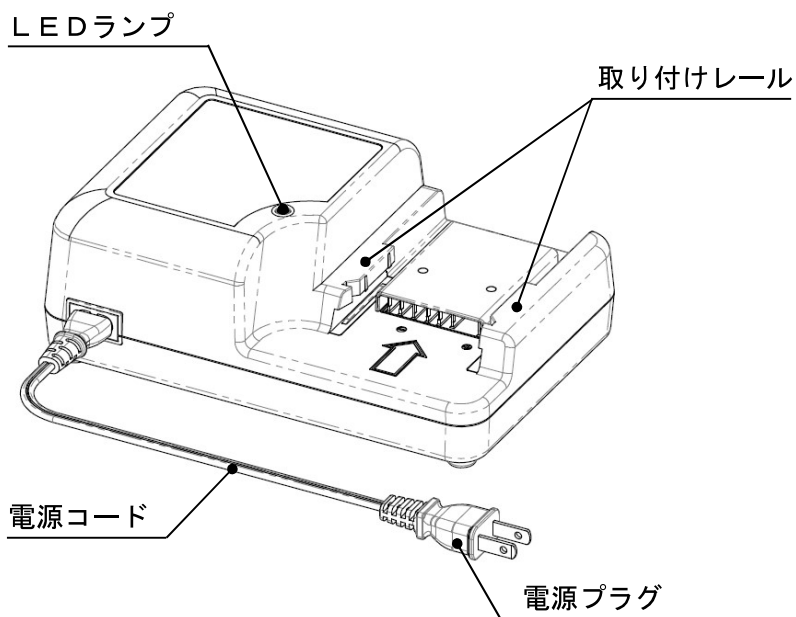
## 各部の名称

### 電池パック



※図は BPL-2520A

### 充電器



## 充電方法

1. コンセントの定格を確認する。

⚠ 警告：電源が100-240Vであることを確認して下さい。

2. 充電器と電源コードを接続し、電源プラグをコンセントに差し込む。

LEDランプ：消灯のままです。

3. 電池パックを装着する。

充電器の差込口に沿って、奥までしっかりとスライドさせて下さい。

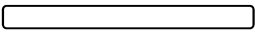





正しく装着されると、LEDランプ：レッド（赤色）が点灯し、充電を開始します。

充電が完了すると、LEDランプ：グリーン（緑色）が点灯します。

4. 電池パックを取り外す。

5. コンセントから充電器の電源プラグを抜いて下さい。

## 表示ランプの見方

LED表示状態		充電状態
色	点灯状態	
消灯	 消 灯	コンセントに差し込んだ状態
レッド	 連続点灯	充電中
グリーン	 点 滅	実用充電(80%)完了
グリーン	 連続点灯	充電完了
オレンジ	 点 滅	充電待機(電池パックの温度が高い/低い時)
レッド	 点 滅	充電不可(電池パックの異常時など)

## 使用上の注意

1. 電池パックは、購入時点では十分に充電されていません。  
使用する前に、必ず専用充電器で充電して下さい。
2. 電池パックは過放電防止機能を備えております。ご使用によって、電池パックの電圧は徐々に低下していきませんが、一定の電圧まで下がると、放電を停止します(機器の運転が停止します)。  
続けて機器を使用する場合は、電池パックを機器から取り外し、充電器で充電して下さい。充電することにより、電池の電圧が回復し、過放電防止機能が解除され、電池パックを再度使用できるようになります。
3. 電池容量が残っていても、大きな負荷が発生した場合、電池パックの電圧が低下し過放電防止機能が作動する場合があります。  
続けて機器を使用する場合は、電池パックを本体から取り外し、充電器で充電して下さい。充電することにより、過放電防止機能が解除され、電池パックを再度使用できます。

## 長期保管時の取り扱い

- 電池パックを使用後、長期間使用しない場合は必ず充電をしてから保管して下さい。
- 電池パックを長期間保管する場合は、最後の充電から1年以内に専用充電器にて補充電して下さい。  
長期間の放置は劣化につながり、使用できなくなる場合があります。

## 電池パックの回収について

- リチウムイオン電池パックはリサイクル可能な電池パックです。  
ご不要になった電池パックは、端子が短絡(ショート)しないように、端子部分にテープなどを貼って塞ぐか、ポリ袋などに入れ、最寄りの充電式電池リサイクル協力店に持ち込んで下さい。

## 仕様

### リチウムイオン電池パック

品名	BPL-2540A	BPL-2520A	BPL-1420
公称電圧	25.2V	25.2V	14.4V
公称容量	3.9Ah	2.0Ah	1.95Ah
定格電流	20A	10A	
寸法	幅 76 × 長さ 119 × 高さ 82mm	幅 76 × 長さ 119 × 高さ 64 mm	幅 76 × 長さ 99 × 高さ 45mm
質量	880g	520g	330g
保護機能	過充電・過放電防止		
使用温度範囲	(充電) 0°C~40°C (放電) -10°C~50°C		

### 専用充電器

品名	BC2075MX
定格入力	AC100~240V ( 国内・海外兼用 )
定格充電電流	2A ( ※急速充電時 )
充電時間	BPL-1420/BPL-2520A … 約 60 分、 BPL-2540A … 約 120 分
保護機能	過充電防止
状態表示機能	LED表示( 3色/6段階モード )
寸法	幅 130 × 長さ 200 × 高さ 74 mm
質量	610g
使用温度範囲	0°C~40°C

※充電時間は、電池の状態や周囲環境により変動します。

### 電源ケーブル

品名	BC2075MX 専用電源ケーブル
定格	125V ・ 7A ( 国内専用 )
プラグタイプ	平型 2P ( A TYPE )
充電器側形状	IEC60320-1 C8
線長	1800 mm
適応規格	PSE

※電源ケーブルは標準装備です。