

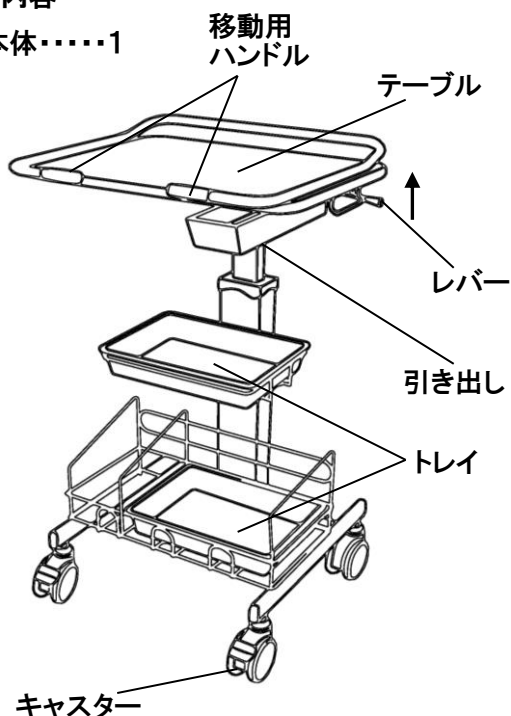
コムラの製品をお買い上げ頂きありがとうございました。

■ご使用前に、この取扱説明書をよく読んでいただき、正しくお使い下さい。

■お読みになった後は、大切に保管して下さい。

梱包内容

本体……1



(操作方法)

●テーブルをさげる

レバーを押し上げながらテーブルを下に動かして下さい。レバーから手を放しますと、任意の位置でテーブルの高さが固定できます。

! 警告

レバーを操作する時は、必ずテーブルに手をそえて操作して下さい。搭載物の重みで急激に下降してケガをするおそれがあります。

●テーブルをあげる

レバー操作の必要はありません。テーブルを持ち上げて下さい。

(お手入れのしかた)

水または中性洗剤を含ませた柔らかい布で、軽く拭いて下さい。

! ご使用上の注意

! 警告 誤った使いかたをすると「死亡または重傷などを負う可能性が想定される」内容を説明しています。

●上に乗らないで下さい。

テーブルの端に腰掛けたり、片手をついて体重をはずけないで下さい。転倒し、ケガや破損の原因となります。

●平らな場所を選んでご使用下さい。ガタツキやゆがみの原因となります。

●ご使用される時は、必ずキャスターのブレーキをロックしてからお使い下さい。

本体が移動・転倒し、ケガや破損の原因となります。

●改造、分解、用途以外の使用は絶対にしないで下さい。破損の原因となります。

●屋外や湿気・乾燥の著しい場所でのご使用は避けて下さい。テーブルの反り、変形の原因となります。

●テーブルに表示荷重より重い物は置かないで下さい。(耐荷重 15kg)

テーブルが破損してケガをするおそれがあります。

●レバーを操作する時は、必ずテーブルに手をそえて操作して下さい。

搭載物の重みで急激に下降してケガをするおそれがあります。

! テーブル部分の注意

●テーブルに熱いポットや湯呑みなどを直接置くことは避けて下さい。変色や変形の原因となります。

●直射日光やストーブなどの高熱は避けて下さい。変色や変形、火災の原因となります。

●カッターなどをテーブル上で直接ご使用になることは避けて下さい。テーブルにキズがつきます。

●液体をこぼした場合には、すぐに拭き取って下さい。

そのまま放置しますと変形したり、汚れが落ちにくくなります。

●ベンジン、シンナー、磨き粉、科学雑巾などは使用しないで下さい。変色や変形及び破損の原因となります。

株式会社 **コムラ** 製作所

〒581-0035 大阪府八尾市西弓削 3-9

TEL 072-949-0003