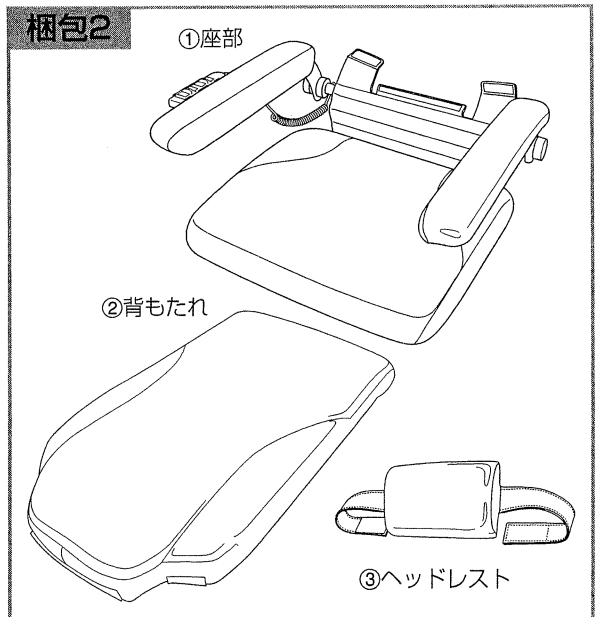
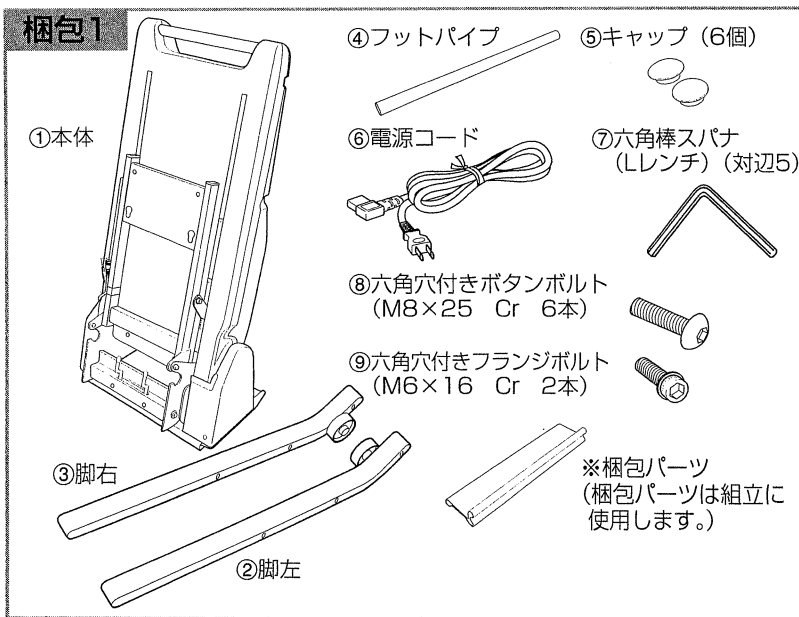


梱包内容 (本製品は2梱包です)



※組み立ての前に取扱説明書「安全上のご注意」を必ずお読みください。

※数量の記載のないものは全て1個です。

組立手順

1

テープ シート テープ

本体上部と移動用ハンドルに付いている、テープをはがし、シートを取りのぞきます。

2

脚右 正面 梱包パーツ 脚左 本体 フットパイプ キャップ

本体下部に脚左を六角穴付きボタンボルトで固定します (2か所)。
(作業は図のように、梱包パーツを本体下部にさし込むと、容易に行えます。)
フットパイプを六角穴付きボタンボルトで固定します (1か所)。
同様に、脚右を六角穴付きボタンボルトで固定します (3か所)。
固定後、キャップを取り付けます (6か所)。

3

ロックレバー 座部のパイプ部 座部ウケ ロックピン ロック穴 中継プラグ

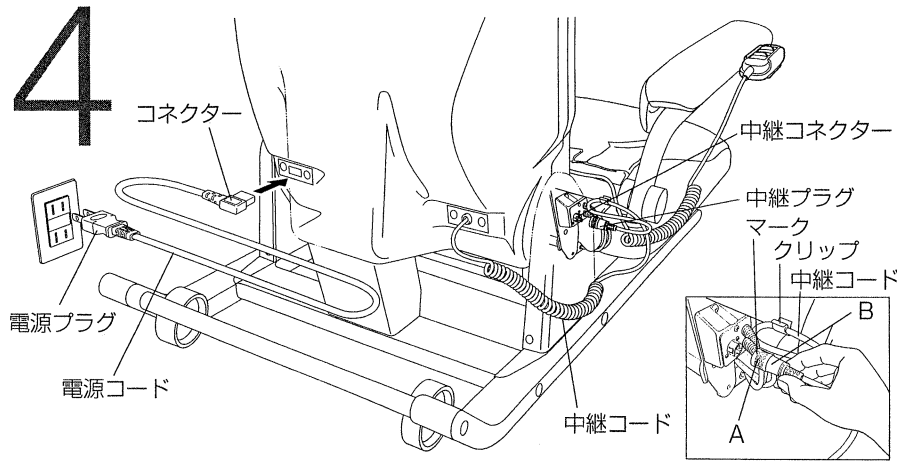
本体の座部ウケに座部のパイプ部を引っ掛け、左右のロックピンがロック穴に入るように、座部を降ろします。
コード類をはさみ込まないようにご注意ください。

クリップ 中継プラグ

本体向かって左側面に止めてある中継プラグをクリップから外します。

組立手順 (つづき)

4

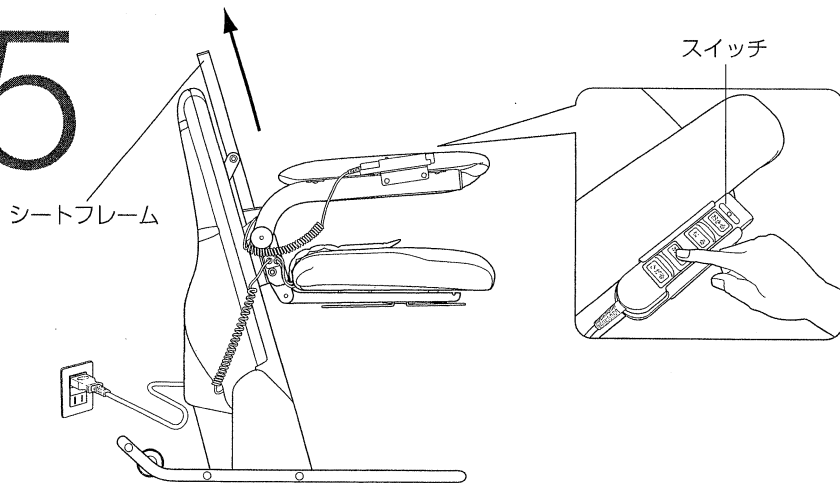


本体うしろから出ている中継コード先端の中継プラグを、座部の中継コネクタに差し込みます。この時、中継プラグのマーク (▽) を真上に合わせ、B部を持って最後まで差し込んでください。

(A部を持って、差し込むことはできません。) 中継プラグを差し込み後、中継コードをクリップにはめ込んでください。

電源コードのコネクターを本体に取り付け、電源プラグをコンセントに差し込みます。

5

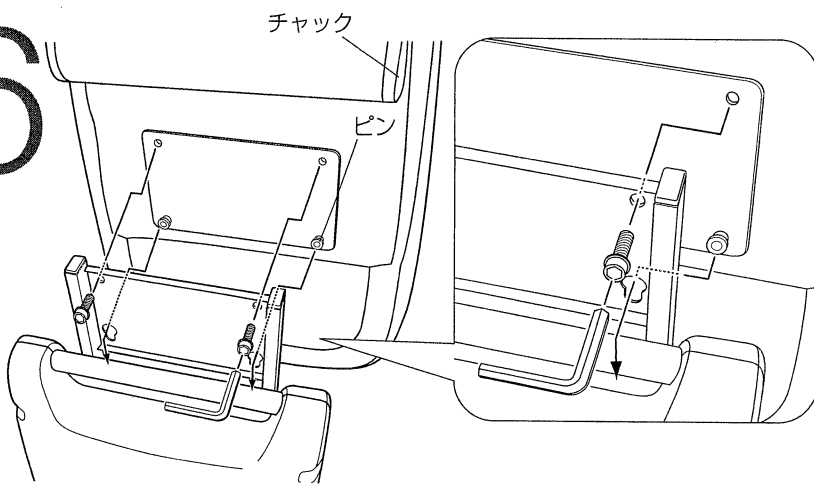


肘掛けにセットされているスイッチの

あがる ボタンを押し続け、

シートフレームを一番上まで上昇させます。

6

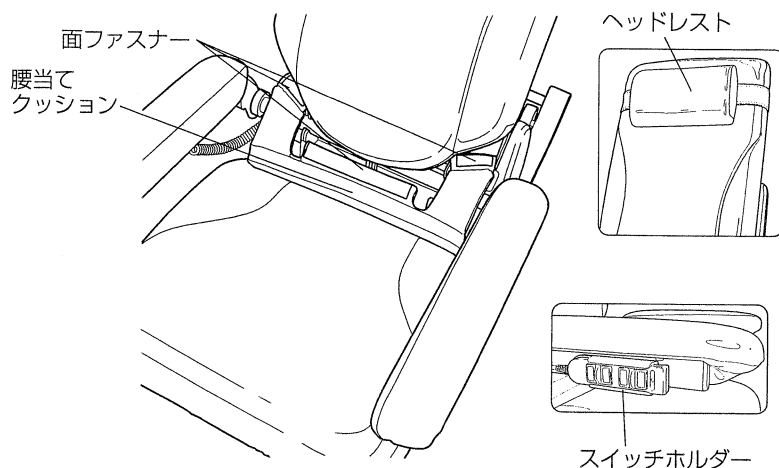


背もたれ裏のチャックを開きます。

シートフレームの穴に背もたれ裏のピンを入れ、上から下へしっかり押し下げ、六角穴付きフランジボルトで固定します (2か所)。

固定後、チャックを元通りに閉じます。

7



座部についている腰当てクッションを背もたれ下部に取り付けます。それぞれの面ファスナーを貼り合わせてください (3か所)。

最後に、ヘッドレストを取り付けます。背もたれ上部に巻いて、背面の面ファスナーを貼り合わせます。

組み立てが終わったら…

- 必要に応じてスイッチを左へ入れ替えられます。また、スイッチホルダーを肘掛け下にセットすることもできます。(取扱説明書6ページご参照)