

# 車いす対応昇降テーブル (DSV) 組立・取扱説明書

## 1. 梱包内容

取扱説明書の内容と現品との照合をして下さい。

【部品】	1	テーブル………	1	【工具】	4	六角レンチ………	1
	2	支柱………	1	【付属品】	5	六角穴付ボルト短…	8
	3	脚………	1		6	六角穴付ボルト長…	4
					7	バネ座金………	8

## 2. 取扱いについて

**警告** 以下の項目を守らないと破損・故障・ケガ・物的損害を負います。

- 禁止**
- テーブルに腰掛けたり、寄り掛かったり、強い衝撃をかけない。
  - テーブルにモノをのせた状態での、上下動や移動はしない。
  - 使用時の許容荷重は20kgですので、それより重いものをのせての使用は絶対におやめ下さい。
- テーブル以外の目的には、使用しないこと。

**警告**

- 組み立ての際は、各部のネジはゆるみがないようにしっかり固定させること。
- 固定ネジ類のゆるみの点検は、定期的に行ってください。

## 3. 組立方法

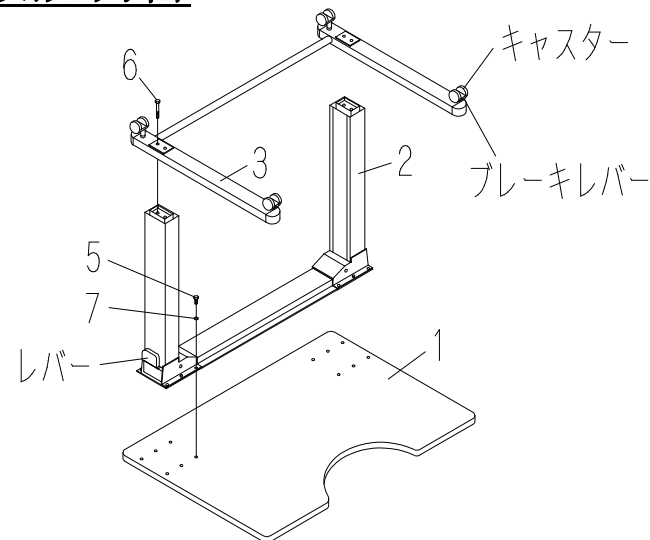
**警告** 破損、故障、ケガ、物的損害を負います。次の事は必ず厳守して下さい。

- 組み立てが完了するまで、レバーを巻いているテープをはがさないで下さい。

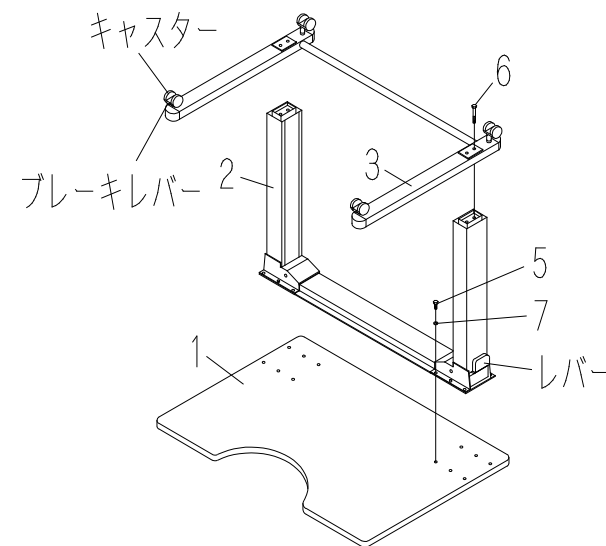
- [3-1] 1テーブルを裏返して、その上に2支柱を逆さに置き、4六角レンチを用いて、5六角穴付ボルト短、7バネ座金でしっかり固定して下さい。  
(操作レバーは組み立てにより左右どちら側でも選べます)
- [3-2] 2支柱に3脚を逆さに置き、4六角レンチを用いて、6六角穴付ボルト長でしっかり固定して下さい。
- [3-3] レバーを巻いているテープをはがして下さい。

## 4. 操作方法

- [4-1] 固定方法  
手前側キャスター2個のブレーキレバーを押し固定して下さい。
- [4-2] 上下動操作  
テーブル位置を高くする場合は、レバーを上へ押し上げながら、テーブルを持ち上げて下さい。  
テーブル位置を低くする場合は、レバーを上へ押し上げながら、テーブルを押し下げて下さい。



レバー右タイプ組立図



レバー左タイプ組立図