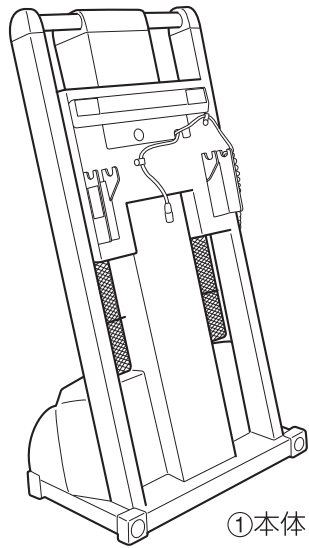
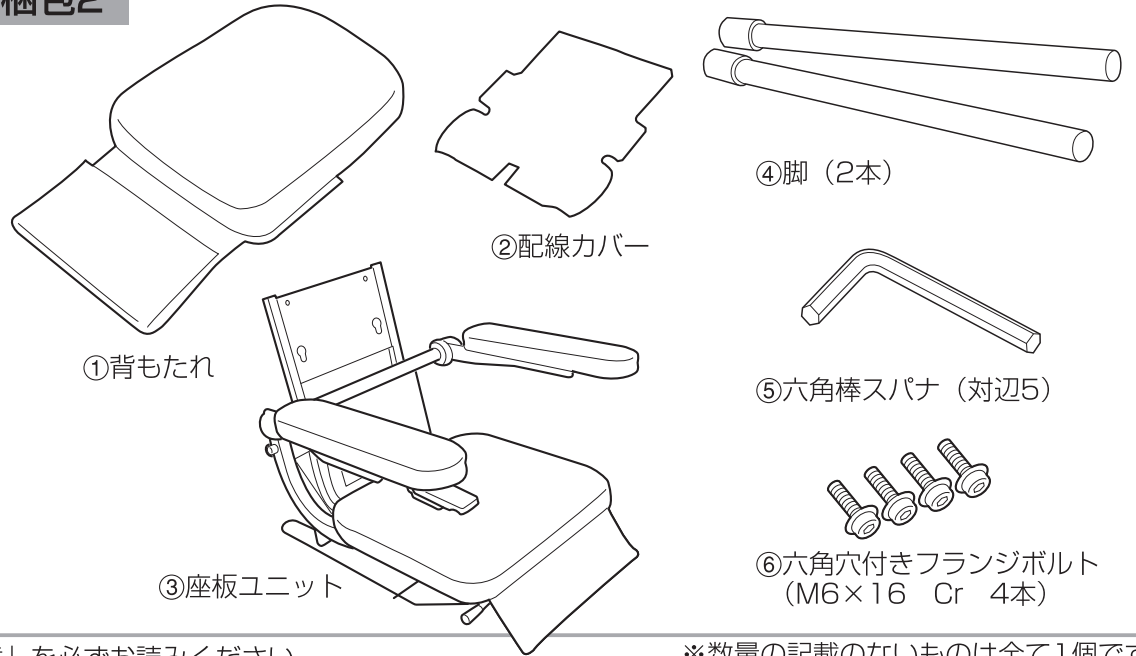


梱包内容 (本製品は2梱包です)

梱包1



梱包2



※組み立ての前に取扱説明書「安全上のご注意」を必ずお読みください。

※数量の記載のないものは全て1個です。

組立手順

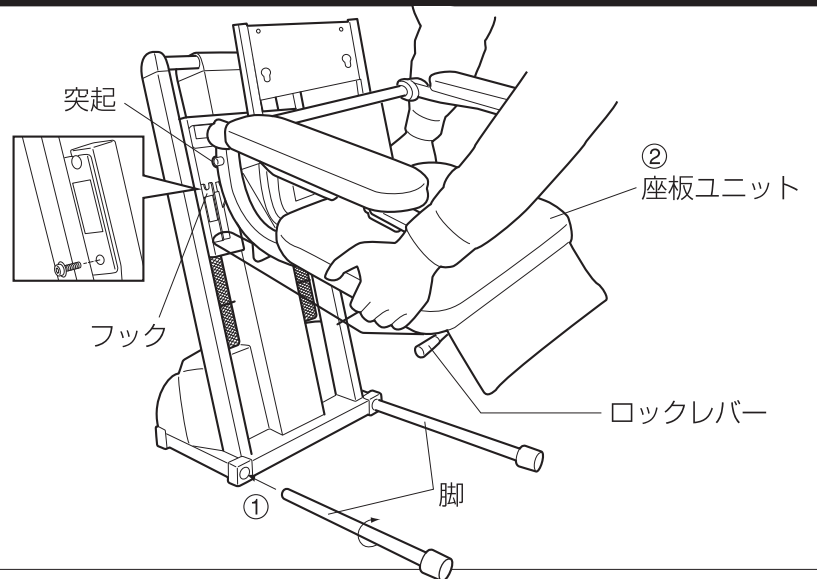
1

脚、座板ユニットを取り付ける

- ①本体下部に脚をさし込み (2カ所)、右方向に止まるまで回して固定します。
- ②本体前面中央部の両端にあるフックに、座板ユニットのフレーム上部の突起をはめ込み、その下にあるネジ穴にフランジボルト (2カ所) を締めつけます。

⚠ 注意

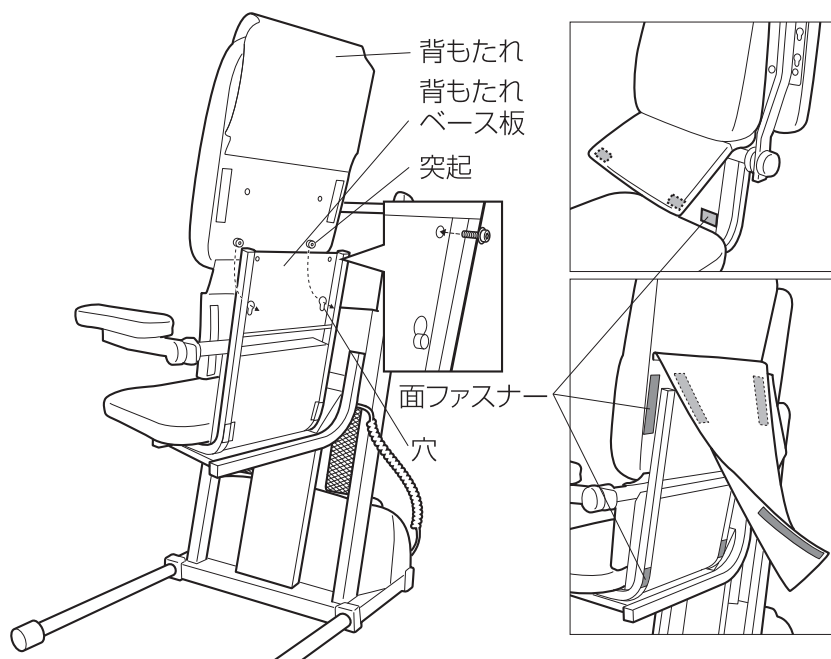
ロックレバーには触れないでください。
座板が回転して、落下などで、けがをするおそれがあります。



2

背もたれを取り付ける

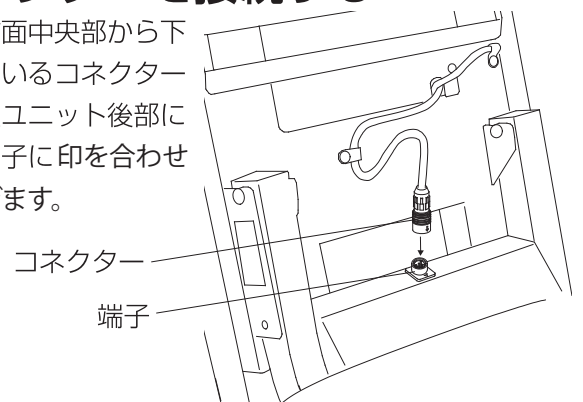
- ①座板ユニットの座部を回転させます。
座部の背もたれのベース板の穴に、背もたれ裏面の突起をはめ込み、その上にあるネジ穴にフランジボルト (2カ所) を締めつけます。
- ②背もたれの前後のカバーを面ファスナーで止めます。



3

コネクターを接続する

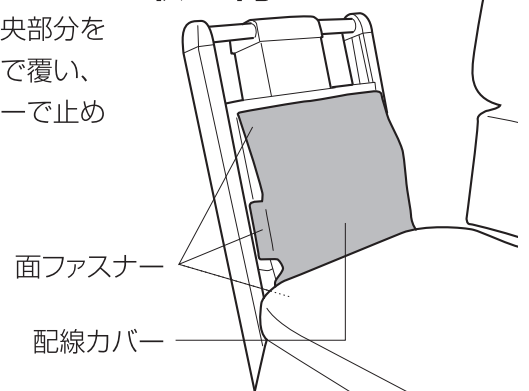
本体前面中央部から下がっているコネクターを座板ユニット後部にある端子に印を合わせつなぎます。



4

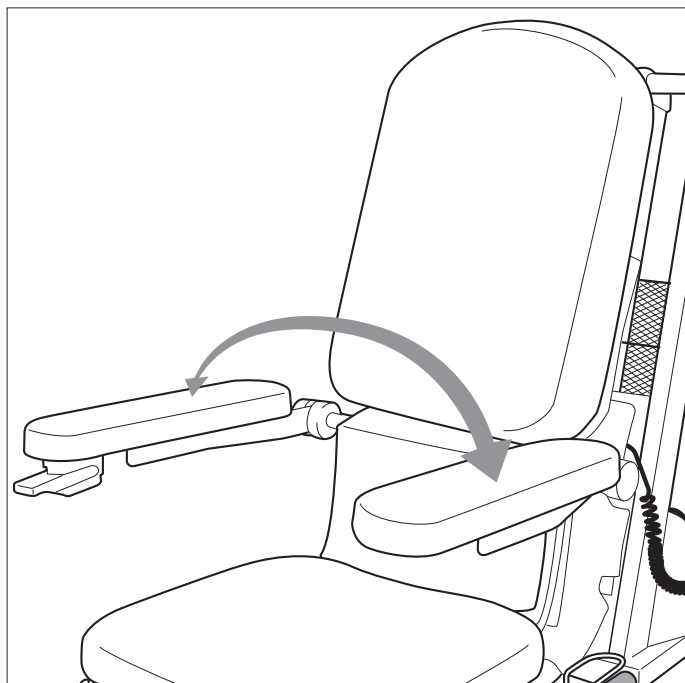
配線カバーを取り付ける

本体前面中央部分を配線カバーで覆い、面ファスナーで止めます。



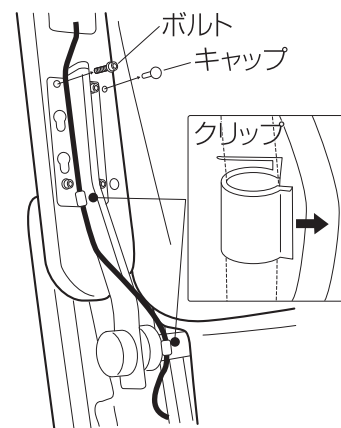
上下動レバーの入れ替え

本製品の上下動レバーは、ご使用者の利き手や使いやすさに応じて右側から左側へ付け替えることができます。



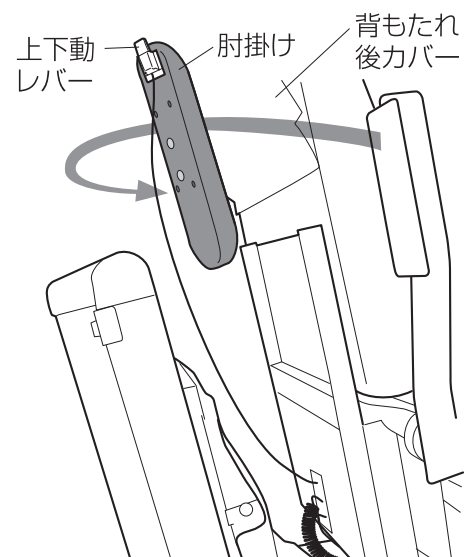
1

右腕側のクリップからコードを外し（2カ所）、右腕側肘掛け裏のボルト（2本）とキャップ（2本）を外します。同様に左腕側の肘掛けも外しておきます。



2

背もたれの後カバーをめくり、上下動レバーの付いた肘掛けを背面から左腕側へ移動します。

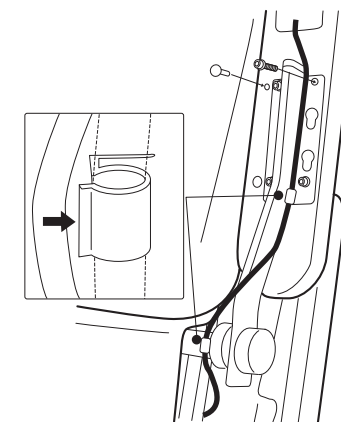


3

1と逆の手順で、左腕側に上下動レバーの付いた肘掛けを取り付け、コードをクリップにはめ込みます。同様に右腕側に、左腕側から外した肘掛けを取り付けます。

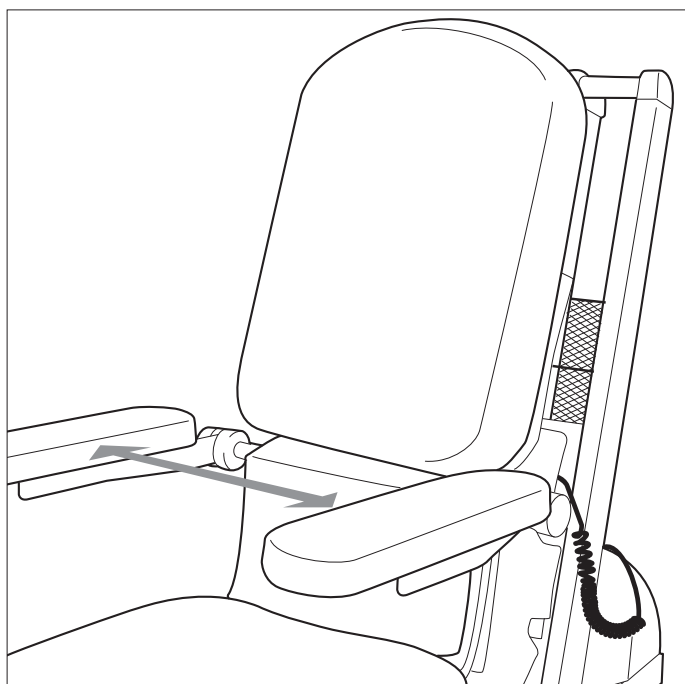
4

背もたれの後カバーを戻します。



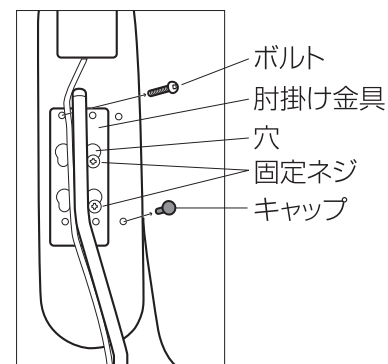
肘掛け間隔の調節

本製品の肘掛けの間隔は、ご使用者の体型や座りやすさに応じて調節できます。肘掛けの取り付け位置を変更することで38cmが44cmに広がります。



1

肘掛け裏のボルト（2本）とキャップ（2本）を外します。肘掛け金具の穴から固定ネジを外すと、肘掛けが外れます。



2

肘掛け裏の固定ネジを肘掛け金具の外側の穴にはめ込み、内側のネジ穴にボルトを、外側のネジ穴にキャップを取り付けます。

