

想像をカタチにする



「独立宣言」動画
利用目的編

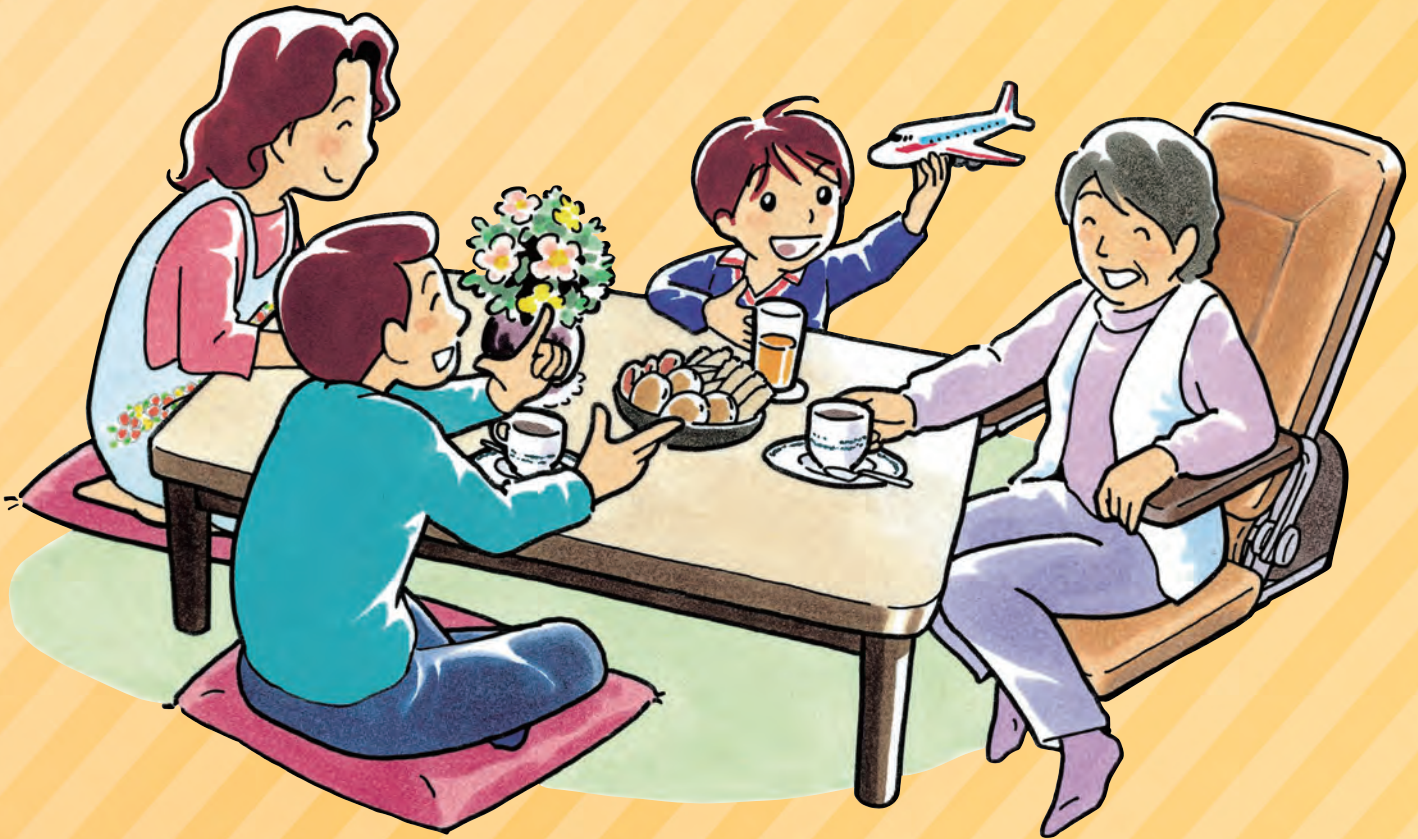


介護保険
レンタル

快適生活応援グッズ

電動昇降座いす 独立宣言

電動昇降機能で立ち座り動作が安心



立ち座りが楽々、
笑顔がもっと広がります

目次

○ 電動昇降座いす「独立宣言シリーズ」の紹介 …………… P1

● 電動昇降座いす「独立宣言シリーズ」

独立宣言 スマート	コンパクトで、狭い場所でも使いやすいスタンダードモデル。…… P2
独立宣言 エコライト	昇降機能と安定感抜群の安心設計。…………… P3
独立宣言 プリモ	昇降機能のみの軽量化モデル。…………… P3
独立宣言 スマートプラス	コンパクトで、こたつやテーブル利用に便利な回転機能をプラス。…… P4
独立宣言 くるり	回転機能付きで安定感抜群の安心設計。…………… P5
独立宣言 暖らん <small>だん</small>	前後スライド機能付きで、こたつの出入りが楽にできます。…… P5
独立宣言 リクライニング	リクライニング・チルト機能付きで長時間の座位姿勢がとれます。… P6
独立宣言 ローガ	床から座面高さはわずか15mm。移乗がしやすい超低座面。…… P6
独立宣言 ムーブ	昇降・移動・低座面が特徴。持ち上げない移乗動作で介護の負担を… P7 大幅に軽減できます。

● 電動昇降いす

独立宣言 リラックスチェア	リクライニング付きで、ゆったりサイズの昇降いす。…………… P8
----------------------	----------------------------------

● 昇降テーブル

車いす対応 昇降テーブル	車いす対応の大きな天板サイズ。…………… P8
ミニテーブル	天板の昇降・角度調整・簡単収納が特徴。コンパクトサイズで …… P9 狭い場所での使用に便利です。
昇降式 ナースカート	天板の昇降で、パソコン作業に適した高さ調整が可能です。…… P9

電動昇降座いす「独立宣言シリーズ」の使用例

「独立宣言」の基本機能

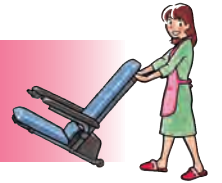
電動昇降機能で安心して
立ち座り動作が行えます



下降時に安全スイッチに
触れると停止する安心設計



移動に便利な
キャスター付き



こんな悩みをかかえている方が使用しています

- 高齢で足腰が弱くなり、床に座ると立ち上がり動作が不安です。
- 身体に障がいがあり、立ち座り動作が安全にできません。
- 歩行に不安があり、転倒が怖くて日常の生活を安心して行えません。
- 自力での動作能力を維持して、介護予防をしたいのですが。



あなたにピッタリな「独立宣言」のご紹介

- 昇降機能で、立ち座りの動作が安全に行えます。



- “こたつ”や“テーブル”に合わせて使いたいのですが、立ち座りの動作がうまくできません。

- 回転機能で向きを変えると、立ち座りの動作が安全に行えます。



- テレビを見たり趣味をするのに“こたつ”で過ごすことが習慣になっていて環境を変えたくない。
- 冬は“こたつ”で温まりたい。

- 前後スライド機能で、“こたつ”にピッタリ合わせることができます。



- 長時間“座いす”や“いす”に座ると、ずっとけ座りになり安心して生活ができません。
- いすに座って食事を摂ると、お腹がはって苦しくなります。
- 肺気腫を患い、普通のいすでは胸が苦しくなります。



- チルト・リクライニング機能付きの「独立宣言」で、身体の圧迫感をやわらげ長時間の座位姿勢をとることができます。



- 膝が悪くて床に座ることができません。床に座って足を伸ばしたり、床でゴロンと寝たい。
- ベッドや車いすから転倒すると、自力で立ち上がることができないので不安。
- “こたつ”で使いたいのですが、“こたつ”の高さが低いので座面の低い「独立宣言」を使いたい。

- 超低座面で、お尻を持ち上げずに「独立宣言」に座ることができます。



- 転倒時の介助で床から持ち上げるのが大変。身体的・精神的・時間的な負担を軽減したい。
- ベッド、車いす、トイレに移すことが大変。
- 日常の介護の負担を軽減したい。



- 床からはお尻を持ち上げずに移乗、ベッドや車いすへは肘掛けを跳ね上げて持ち上げずに横移乗ができます。





コンパクトだから圧迫感のない独立宣言

「腰・ひざに負担をかけずに立ち座りがしたい…」
そんな望みをかなえます。

コンパクト

圧迫感のないコンパクト設計

軽量

移動に便利な軽量タイプ

簡単3分割

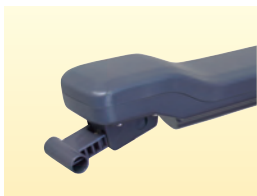
工具なしで簡単に分割



簡単3分割

工具なしで簡単に3分割（座いす、本体、ベース）。持ち運びに便利です。

無理しないで
立てるね♪



上下動レバー

肘掛け先端のレバーで座いすが昇降します。



肘掛けはね上げ

ベッド・車いすの移乗に便利な、はね上げ式の肘掛けです。



キャスター移動

移動に便利なキャスター付きです。



安全装置

座面下カバーに触れると、下降が停止する安全装置付です。

上下昇降

上下動レバー

はね上げ式の肘掛け

安全装置

工具なしで簡単3分割

品番 DSSM

希望小売価格 233,000円(税抜価格)

サイズ 510(幅)×760(奥行)mm×655(高さ)

重量 29kg

最大許容荷重 80kg

最大ストローク 490mm

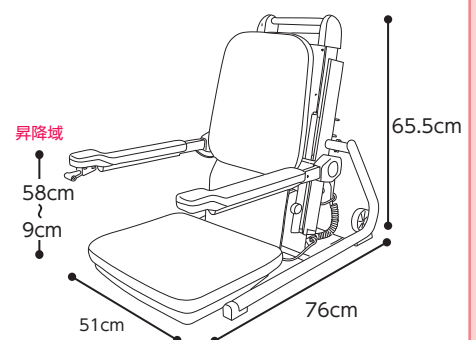
座面高さ 90~580mm

入力電圧 100V(50/60Hz)

TAISコード:00088-000024

サイズ

座面サイズ:42(幅)×38(奥行)cm
肘掛内寸 :39cm



電動昇降座いす

独立宣言

エコライト

介護保険
レンタル

簡単操作、そして シンプルなデザイン



座面・背もたれ・肘掛けが連動して昇降。
肘掛け先端の大型レバーを上へ引けばUP、下へ押せばDOWN。指先に力を入れなくても、手のあらゆる部分で、軽く操作できます。



上下昇降

上下動レバー

はね上げ式の肘掛け

安全装置

品番 DSERA

希望小売価格 173,000円(税抜価格)

サイズ 620(幅)×780(奥行)mm×840(高さ)

重量 37kg

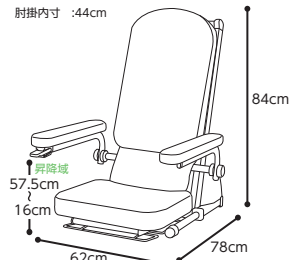
最大許容荷重 100kg

最大ストローク 415mm

座面高さ 160~575mm

TAISコード:00088-000012

サイズ
座面サイズ:45(幅)×41.5(奥行)cm
肘掛内寸 :44cm



電動昇降座いす

独立宣言

プリモ

介護保険
レンタル

22kgで、従来型の 約2/3の軽さ

軽量化実現でとり回しがラク。
サイレント機構で静かな操作音。



ベージュ
(販売専用)

上下昇降

上下動レバー

はね上げ式の肘掛け

安全装置

品番 DSPRII

希望小売価格 143,000円(税抜価格)

サイズ 560(幅)×825(奥行)mm×848(高さ)

重量 22kg

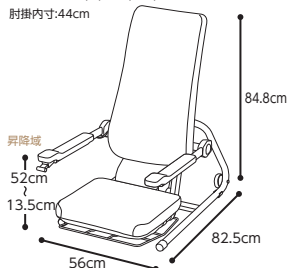
最大許容荷重 100kg

最大ストローク 385mm

座面高さ 135~520mm

TAISコード:00088-000016

サイズ
座面サイズ:44(幅)×39(奥行)cm
肘掛内寸:44cm



独立宣言がもっと使いやすく スマートサイズに回転機能をプラス

コンパクト

圧迫感のないコンパクト設計

クルッと座いすが回転

こたつ・テーブルから立ち上がる時に便利



簡単3分割

工具なしで簡単に3分割(座部、本体部、ベース部)持ち運びに便利です。



回転ロック解除は簡単操作

上下動レバーの下にあるスイッチを押すとロックが解除され、いすを回転できます。



はね上げ式の肘掛け

ベッド・車いすの移乗に便利な、はね上げ式の肘掛けです。



どの高さでも使える回転機能

左右の回転は「45°、65°、90°」で固定できます。固定位置でロックがかかります。



はさみ込み防止の安全装置

座面下のカバーに触れると、下降が停止する安全装置付です。



上下昇降

上下動レバー

座部回転

はね上げ式の肘掛け

安全装置

工具なしで簡単3分割

品番 DSSMP

希望小売価格 348,000円(税抜価格)

サイズ 620(幅)×760(奥行)×680(高さ)mm

重量 39kg

最大許容荷重 80kg

最大ストローク 490mm

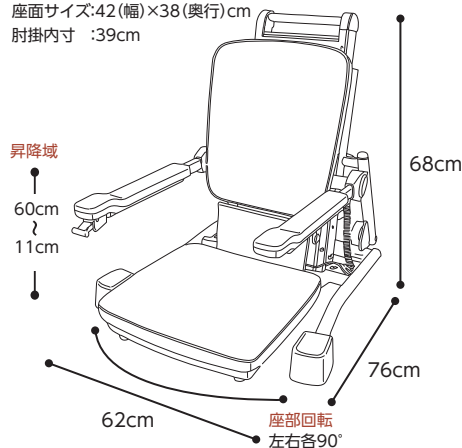
座面高さ 110~600mm

電源 AC100V(50/60Hz)

TAISコード:00088-000026

サイズ

座面サイズ:42(幅)×38(奥行)cm
肘掛内寸 :39cm



昇降域

60cm
11cm

68cm

62cm

座部回転
左右各90°

別売品

補助プレート

品番 DSSMP-HP

希望小売価格 20,000円(税抜価格)

左右90°回転ストローク



回転ロック
解除レバー(左右)

座面前方左右に
ロック解除
レバーがあり、座面が各90°
回転します。
これにより立ち座りが楽になります。



最高位置設定

一度設定すれば、いつも
同じ高さで止まるので、安
全に立ち座りできます。
(調整範囲300mm~570mm)



はね上げ式の肘掛け

肘掛けをはね上げること
により、ベッド・車いす・ポ
ータブルトイレへの移乗
にも利用できます。

上下昇降

上下動レバー

座面回転

最高位置設定

はね上げ式の肘掛け

安全装置

品番 DSKR

希望小売価格 278,000円(税抜価格)

サイズ 640~580(幅)×895(奥行)mm×845(高さ) 重量 45kg

最大許容荷重 80kg 最大ストローク 410mm 座面高さ 160~570mm TAISコード:00088-000017



座面スライドでコタツにぴったり



上下動レバー

上下動レバーにより座面が
昇降します。

上下動レバーにより座面が
昇降します。
ここでコタツへの出入りも容易になります。

リクライニング
レバー(左右)

回転ロック解除レバー(左右)

座面前方左右にロック
解除レバーがあり、座面
が各90°回転します。
これにより立ち座りが楽
になります。
また、リクライニングは
座面後方左右にレバー
があり、任意の位置で止
めることができます。



上下昇降

上下動レバー

座面スライド

座面回転

リクライニング機構

最高位置設定

はね上げ式の肘掛け

安全装置

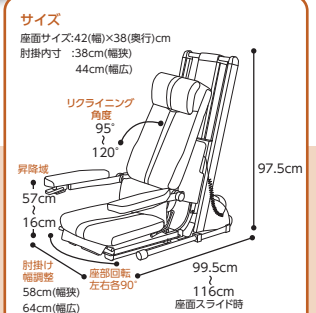
品番 DSDAR

希望小売価格 388,000円(税抜価格)

サイズ 640~580(幅)×995~1160(奥行)mm×975(高さ) 重量 58kg

最大許容荷重 80kg 最大ストローク 410mm 座面高さ 160~570mm

リクライニング角度 95~120° TAISコード:00088-000021



電動昇降座いす
独立宣言

リクライニング

介護保険
レンタル

背もたれの傾斜で長時間くつろげる

使用例と
機能説明



電動リクライニング機構
背もたれがうしろに傾斜。



電動チルト機構
背もたれと座面が一緒に傾斜。



- 上下昇降
- リモコン操作
- 電動リクライニング機構
- 電動チルト機構
- はね上げ式の肘掛け
- 安全装置

品番 DSREC 希望小売価格 348,000円(税抜価格)
 サイズ 660(幅)×1015(奥行)mm×955(高さ) 重量 45kg
 最大許容荷重 100kg 最大ストローク 415mm 座面高さ 160~575mm
 リクライニング、チルト角度 105~135° TAISコード:00088-000015



別売品 サイドガード 品番 DSREC-SG 希望小売価格 32,000円(税抜価格)
 独立宣言リクライニング サイドガード付 品番 DSRECSG 希望小売価格 380,000円(税抜価格)
 TAISコード:00088-000027

電動昇降座いす
独立宣言

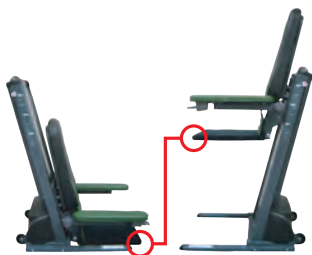
ローザ

使用例と
機能説明



介護保険
レンタル

座面が超低いので、
床からの乗り降りが楽々!



床面1.5cmの低さから
座面61cmの高さまで



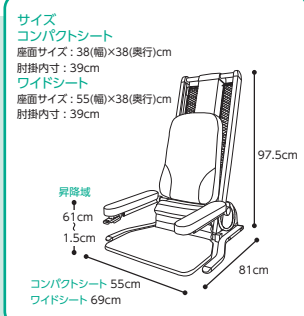
ワイドシート
座幅55cm
品番:DSRS-W



コンパクトシート
座幅38cm
品番:DSRS-C

- 上下昇降
- 上下動レバー
- 最高位置設定
- はね上げ式の肘掛け
- 安全装置

品番 DSRS-C コンパクトシート 希望小売価格 278,000円(税抜価格)
 サイズ 550(幅)×810(奥行)mm×975(高さ) 重量 42kg TAISコード:00088-000022
 品番 DSRS-W ワイドシート 希望小売価格 288,000円(税抜価格)
 サイズ 690(幅)×810(奥行)mm×975(高さ) 重量 44kg TAISコード:00088-000023
 <共通仕様> 最大許容荷重 80kg 最大ストローク 595mm 座面高さ 15~610mm



別売品 シートクッション 品番 DSRS-OPS 希望小売価格 8,000円(税抜価格)
 ヘッドレスト 品番 DSRS-OPH 希望小売価格 8,000円(税抜価格)

スムーズな移動性と超低座面の独立宣言

「持ち上げない移乗動作」で介護の負担を大幅に軽減できます

動画・機能説明



動画・使用例



床移乗や、ベッド・車いすへの横移乗で
介助の負担を軽減

こたつや テーブルに合わせて

床からの 立ち上がり 補助に

バッテリー昇降

座いすの昇降は、1日5往復として約1週間ご使用できます。これは、使用者の体重やバッテリーの使用期間により変わりますので、目安となります。



軽快な走行性と安心のブレーキ

旋回性に優れたキャスターを採用。固定用ブレーキは、後方のフットブレーキと車輪左右横のレバーブレーキの連動式。移動時以外は、簡単操作でしっかり固定。



取り外し可能なフットレスト

フットレストを付けて安全に移動。使わない時は、取り外して背面に収納できます。



簡単3分割

工具なしで簡単に3分割(座部、本体部、ベース部)。持ち運びに便利です。



キャスター移動

走行性に優れたキャスターで楽々移動

床からの高さは移乗しやすい1.5cm

58cmの大きなストローク

場所を選ばず昇降できるバッテリー仕様

工具なしで簡単3分割

品番 DSMV

希望小売価格 428,000円(非課税)

サイズ 585(幅)×800(奥行)×980(高さ)mm

重量 39kg

最大許容荷重 100kg 最大ストローク 575mm

座面高さ 30mm(先端15mm)~605mm

電源 リチウムイオンバッテリー

TAISコード:00088-000025

別売品

安全ベルト

品番 DSMV-SB

希望小売価格 10,000円(税抜価格)

シートクッション

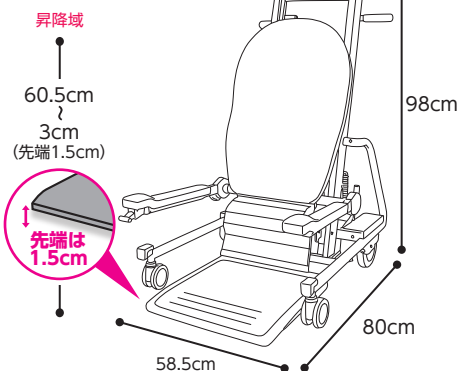
品番 DSRS-OPS

希望小売価格 8,000円(税抜価格)

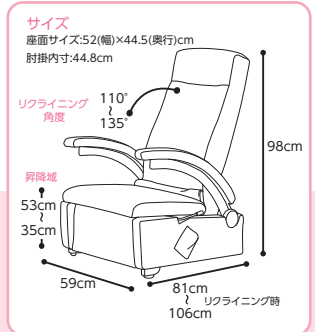
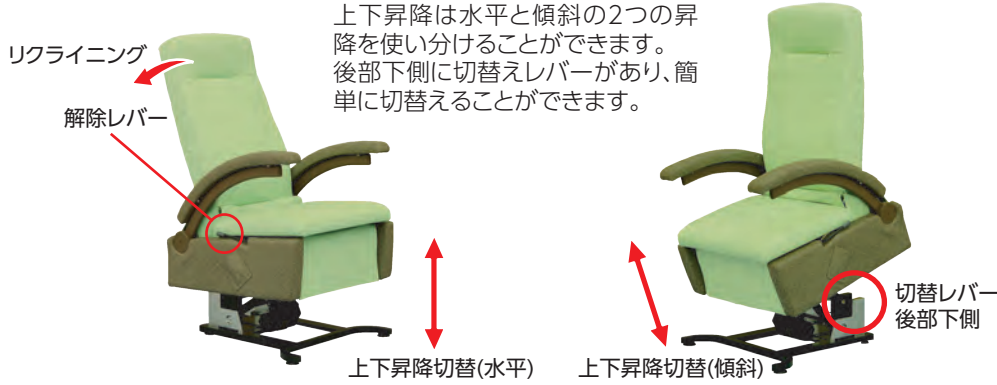
※「独立宣言ムーブ(非課税)」とセット購入の場合は、非課税になります。

サイズ

座面サイズ:38(幅)×38(奥行)cm
肘掛内寸 :43cm



座り心地がよくて立ちやすい ベッド生活からいす生活へ



- 上下昇降
- 上下動レバー
- 上下昇降の切替
- リクライニング機構
- はね上げ式の肘掛け
- 安全装置

品番 ECRC 希望小売価格 218,000円(税抜価格)

サイズ 590(幅)×810(奥行)mm×980(高さ) 重量 35kg 最大許容荷重 100kg

最大ストローク 180mm 座面高さ 350~530mm リクライニング角度 110~135° TAISコード:00088-000018

車いす対応 昇降テーブル

車いす・ベッドサイドに 最適な昇降テーブル



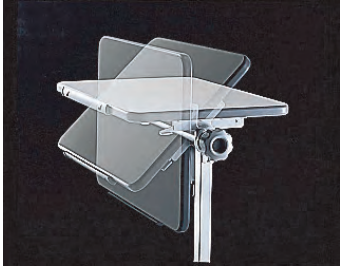
品番 DSV オープン価格

サイズ 860(幅)×600(奥行)mm×675~955(高さ) 天板サイズ 860(幅)×600(奥行)mm

重量 22kg 最大許容荷重 20kg(天板上面) 最大ストローク 280mm TAISコード:00088-000011

ミニテーブル

前後にスウィング、 上下にスライド!



高さ、角度の調整は自由自在



4本の脚をセンターに揃え、天板を垂直に折りたためば幅100mm。場所をとらないコンパクトサイズです。



品番 MNI-G(グレー)・MNI-B(ブラック)

オープン価格

サイズ 530(幅)×390(奥行)mm×574~874(高さ)

天板サイズ 500(幅)×350(奥行)mm

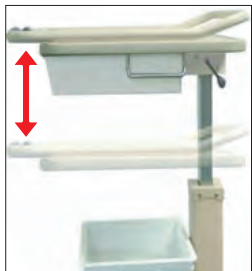
重量 6.7kg

最大許容荷重 10kg(天板上面)

最大ストローク 300mm

昇降式 ナースカート

電子カルテ対応のモダンな フォルムとスムーズな昇降性能



天板の昇降

天板が昇降することにより、無理のない姿勢で作業をすることができます。(天板高さ840mm~1010mm)



キャスター

静音性に優れているので、スムーズに軽く移動できます。(ストッパーにより旋回と回転を同時に止めることができます。)



グリーン

トレイ

簡単に取り外しのできるトレイと、出し入れのしやすいトレイ周りの空間が、清潔感と作業効率をアップしています。



ピンク

品番 KNC-PI-SH(ピンク)・KNC-GR-SH(グリーン)

オープン価格

サイズ 593(幅)×593(奥行)mm×890~1060(高さ)

天板サイズ 550(幅)×450(奥行)mm

重量 21kg

最大許容荷重 15kg(天板上面)

最大ストローク 170mm(天板高さ：840~1010mm)

「電動昇降座いす」を介護保険の福祉用具貸与(レンタル)で利用される方へ

軽度者(要支援1・2、要介護1)の方は、移動用リフト「電動昇降座いす」の利用は原則認められていません。しかし、一定の条件に該当する方は、例外的に利用が認められています。

『要支援』・『要介護1』の方の例外給付貸与について

■移動用リフトを必要とする状態とその判定方法

種 目	国で定める福祉用具を必要とする状態	判定方法
移動用リフト (つり具の部分を除く。)	次のいずれかに該当する者 ○日常的に立ち上がりが困難な者 ○移乗が一部介助または全介助を必要とする者 ○生活環境において段差の解消が必要と認められる者	【原則】 認定調査結果で判断 【例外】 一定の条件及び手続き(※)で判断 【原則】 ケアマネジメントで判断

■(※)一定の条件及び手続きについて

一定の条件	手 続 き
疫病その他の原因により、次のいずれかに該当するもの。 I 日によって又は時間帯によって、頻繁に「福祉用具を必要とする状態」に該当する者 (例:パーキンソン病の治療薬によるON・OFF現象 等) II 状態が急速に悪化し、短期間のうちに「福祉用具を必要とする状態」になることが確実に見込まれる者 (例:がん末期の急速な状態悪化 等) III 身体への重大な危険回避等の医学的判断から「福祉用具を必要とする状態」に該当する者 (例:ぜんそく発作時等による呼吸不全、心疾患による心不全、嚥下障害による誤嚥性肺炎の回避 等)	一定の条件に照らし、福祉用具を必要とする状態であることが、 ①医師の判断 ②ケアマネジメントでの判断 ③市町村の確認 の全ての手続きを経ていること。

※()内の状態は、あくまで例示です。()の状態以外でも、I~IIIの状態と判断される場合があります。


■例外給付での「立ち上がり椅子」導入事例

要介護度	症状・状態	実施の状況
要支援1	パーキンソン病	ON/OFF状態にありOFF時は立ち上がり動作不可能。 昇降座椅子を利用し立ち上がり動作を行わないと転倒骨折や状態悪化が考えられる。
要支援1	腰部脊柱管狭窄症	腰痛、下肢痛ひどく床からの立ち上がり困難、無理に行くと転倒の危険性大。 日中は畳にコタツの和式生活を続けたいとの意思強い。
要支援1	関節リウマチ	痛みあり手・足に力入らず、床からの立ち上がりは、かなり時間を要し、転倒の危険性大。 一人暮らしが継続できる。
要介護1	起立時のふらつき	起立性低血圧症により起立時にふらつきがある為、ゆっくり上昇して立ち上がる。
要介護1	左半身麻痺・循環障害	片麻痺で立ち上がり不安定、循環障害で下肢冷え易く、むくみやすい為コタツに足を入れると 下肢の保温・むくみの軽減が期待できる。

お問い合わせは

製造元 **株式会社 コムラ 製作所**

〒581-0035 大阪府八尾市西弓削3-9

 0120-49-0002

TEL (072) 949-0003 FAX (072) 949-0009

<https://komura.co.jp/>

ISO 9001:2015 認証取得
ISO 14001:2015 認証取得



HPIはこちら

