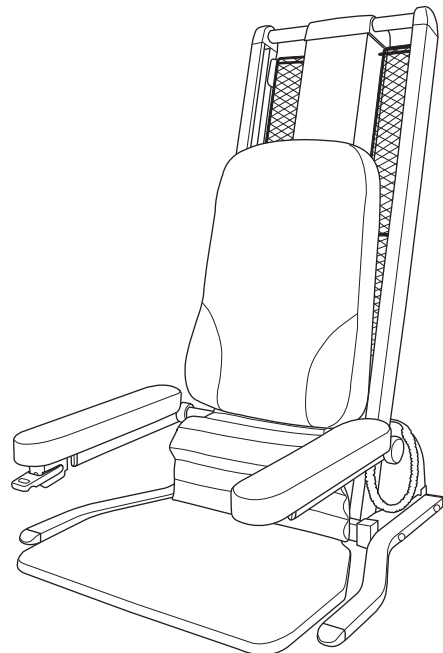
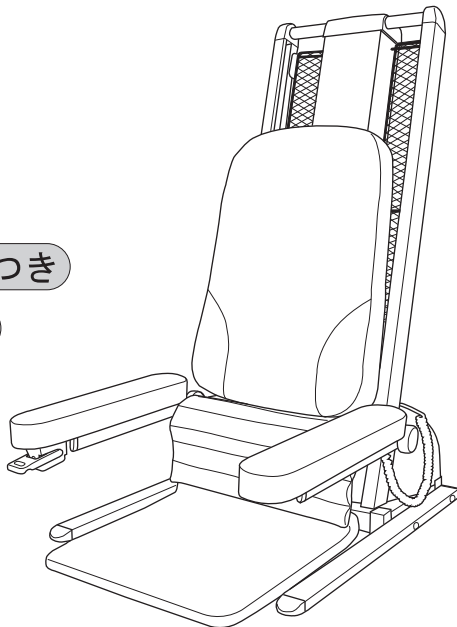


電動昇降座いす
独立宣言
ローザ
品番: DSRS
取扱説明書

保証書つき

保管用



- 本製品の機能を十分ご理解いただき、安全にご使用いただくために、この取扱説明書をお読みのうえ、正しくお使いください。
- この説明書は大切に保管し、必要なお読みください。





安全上のご注意

必ずお守りください。

お使いになる人や、他の人への危害や財産への損害を未然に防止するため、必ずお守りいただく内容を次の要領で説明しています。

■説明内容を無視し、誤った使いかたをしたときに生じる危険や損害の程度を、右の表示（絵表示と用語）で区分し、説明しています。

警告

	<ul style="list-style-type: none">●下記の人が、ひとりで使用するときは、必ず周囲の人が注意・介護する (1)お年寄り (2)体の不自由な人 (3)子供 事故や体調不良を起こすおそれがあります。●周囲に人がいたり、物がある場所では十分に注意する 昇降時、いすがまわりの人に当たってけがをさせたり、座っている人がまわりの物に当たってけがをするおそれがあります。 特に下降時は、座板の下に何も無いことをご確認ください。●使用時は、必ず脚を取り付ける 転倒し、けがをするおそれがあります。
 禁止	<ul style="list-style-type: none">●不安定な場所で使用しない 転倒し、けがをするおそれがあります。●踏み台にしたり、肘掛けに座るなど、目的以外の使い方をしない 足をすべらせたり、いすが転倒し、けがをするおそれがあります。●許容荷重（80kg）以上の体重の人は使わない いすが破損・故障し、けがをするおそれがあります。●ひざに座らせたり等、2人以上で座らない 転倒したり、いすから落ちるなど、けがをするおそれがあります。●座板下降時、座板の下に足などを入れない 座板と脚や床の間にはさまれて、けがをするおそれがあります。●座板の端に座ったり、片側だけに衝撃や負担をかけない 座板からすべり落ちたり転倒し、けがをするおそれがあります。●いすに飛び乗ったり、故意に勢いをつけて座ったりしない いすが破損・転倒し、けがをするおそれがあります。●お子様を本体の上で遊ばせたり、背もたれや肘掛けの上に乗ったり座ったりさせない いすから落ちたり、いすが転倒し、けがをするおそれがあります。●いすを持ち上げて運ぶ際は、2人以上で行い、必要以上の衝撃を与えない いすが破損し、故障の原因となります。●肘掛けの先端や、片側の肘掛けに全体重をかけるなど、過度な力をかけない●肘掛けに強い衝撃を与えない いすが転倒したり、肘掛けが変形・破損し、けがをするおそれがあります。
 分解禁止	<ul style="list-style-type: none">●分散・修理・改造は絶対にしない 発火したり、異常動作し、けがをするおそれがあります。
 指に注意	<ul style="list-style-type: none">●昇降時や移動時、隙間（特に背もたれと本体の隙間）に指などを入れない 指などはさみ、けがをするおそれがあります。●座板と安全プレートの間に指や物などを入れない 指などはさみ、けがをしたり、いすが破損・故障するおそれがあります。●肘掛けのはね上げ時に、可動部分に指などを入れない 指などはさみ、けがをするおそれがあります。



警告

誤った使いかたをすると「死亡または重傷などを負う可能性が想定される」内容を説明しています。



注意

誤った使いかたをすると「傷害または財産への損害が発生する可能性が想定される」内容を説明しています。

■お守りいただきたい内容の種類を、次の絵表示（図記号）で区分し、説明しています。（下記は絵表示の例です。）



気をつけていただきたい「注意喚起」内容を説明しています。



してはいけない「禁止」内容を説明しています。



必ず実行していただく「強制」内容を説明しています。

注意



禁止

- 屋外や高温・多湿な場所で使用・保管しない
感電および故障の原因になります。
- 火気を近づけない
発火のおそれがあります。
- 人が座ったまま、移動させない
転倒・衝突などにより、けがをするおそれがあります。
- 交流100V以外では使用しない
火災や感電の原因になります。
- 2分以上の連続運転はしない
故障の原因になります。
連続運転が2分以上におよんだときは、18分以上休止させてください。
- 電源プラグにゴミ・水分を付着させない
感電やショート、発火のおそれがあります。
- 電源コードを傷つけたり、破損させたり、加工したり、無理に曲げたり、引っ張ったり、ねじったりしない
火災や感電の原因になります。



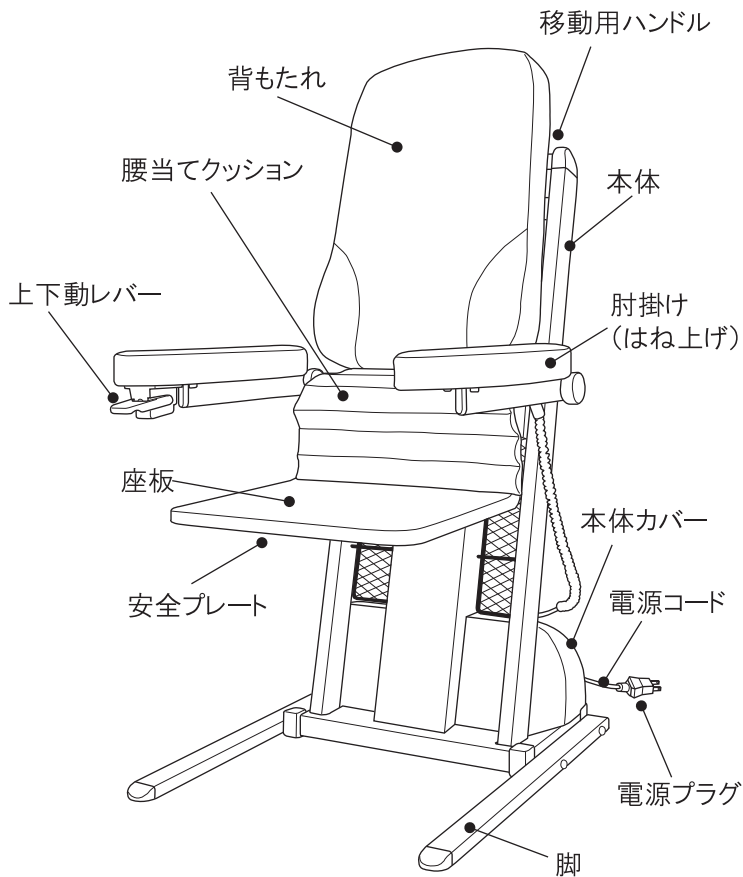
- 電源プラグは、確実に最後まで差し込む
ショートや発火のおそれがあります。
- 濡れた手で電源プラグを持たない
感電のおそれがあります。
- 濡れた手で上下動レバーを操作しない
ショートや異常動作のおそれがあります。



電源プラグを抜く

- 動かない場合や、異常を感じたときは使用を中止し、すぐに電源プラグをコンセントから抜く
感電や発火のおそれがあります。
ただちに点検修理を依頼してください。
- お手入れの際は必ず電源プラグをコンセントから抜く
感電ややけどのおそれがあります。
- 使用時以外は、電源プラグをコンセントから抜く
絶縁劣化による感電・漏電火災の原因になります。
- 電源プラグをコンセントから抜くときは電源コードを持たず、必ず電源プラグを持って引き抜く
感電やショート、発火のおそれがあります。

各部のなまえ



※本製品の組み立て、及び分解については、別紙「組立説明書」をご覧ください。

仕様

	型番DSRS-C	DSRS-W
サイズ	幅 550mm 奥行810mm 高さ975 (~1315)mm	幅 690mm 奥行810mm 高さ975 (~1315)mm
重量	42kg	44kg
最大許容荷重	80kg	
座面高さ	15~610mm	
入力電圧	AC100V 50/60Hz(コード長3m)	
昇降速度	14mm/sec(無負荷時)	
定格消費電力	80W	
定格時間	2分	

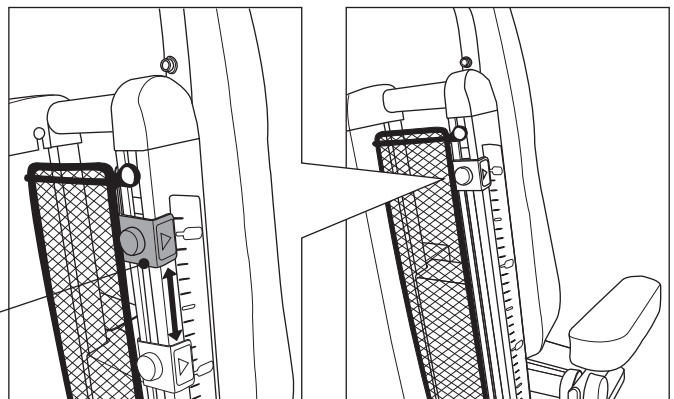
品質表示

構造部材	機構部 金属(鋼・アルミニウム合金) 背もたれ・肘掛け 合板 座部 金属(アルミニウム合金) 脚部 金属(鋼) カバー ABS樹脂・ポリスチレン
表面加工	金属部 メラミン樹脂塗装
張り材	ポリ塩化ビニール・ポリエステル
クッション材	ウレタンフォーム

上昇高さの調節

- 上昇時の最高位置を調整できます。
- 本体右側の後ろにある調節ガイドを上下させます。白いツマミを回してゆるめ、赤い矢印を610(mm)から350(mm)の間で合わせてください。合わせたあと、白いツマミを締めてください。この数値は床面から座面までの高さです。

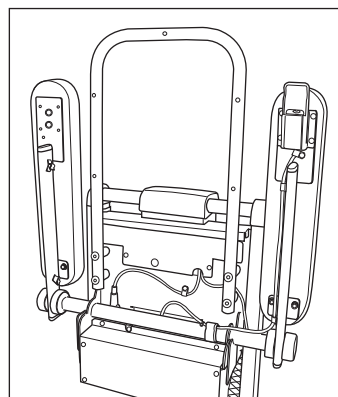
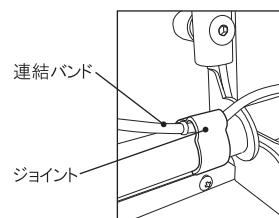
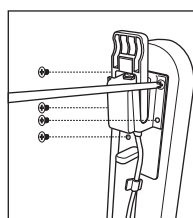
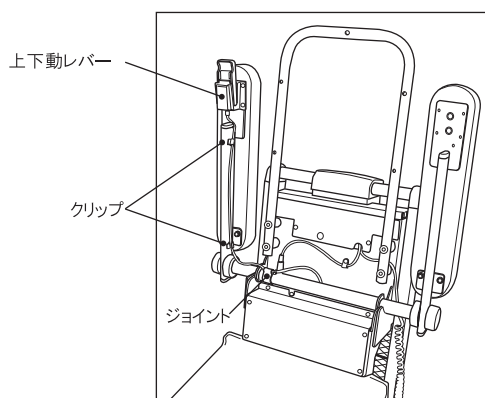
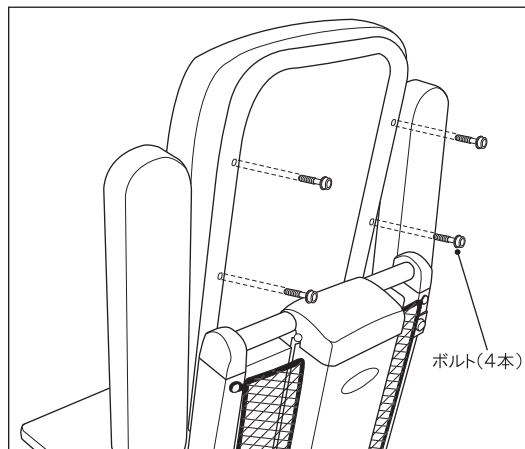
調節ガイド



上下動レバーの入れ替え

●上下動レバーは、通常は右手側の肘掛けにあります。お好みにより左手側に付け替えることができます。

1. 肘掛けの裏にある上下動レバーを上へ押し続け、本体後ろ側から背もたれの取付ボルトが取り外せる位置まで上げます。
2. 背もたれを固定しているボルト(4本)を六角棒スパナ(対辺5)で取り外します。
3. 背もたれと腰当てクッションを取り外します。
4. 右手側肘掛けのクリップ(2ヶ所)からコードを抜きます。
5. ジョイント(1ヶ所)を取り外します。
6. 上下動レバーの固定ネジ(4本)とコードを固定しているネジ(1本)を+ドライバー(2番)で取り外します。
7. 左側肘掛けに上下動レバーをネジ(4本)と、コードを固定するネジ(1本)でしっかりと固定します。
8. コードを左側肘掛けクリップ(2ヶ所)に差し込みます。
9. ⑤で外したジョイントを差し込みます。このとき結束バンドが内側になるよう、差し込んでください。
10. 背もたれをボルト(4本)でしっかり固定します。
11. 腰当てクッションを取付けます。



使いかた

電源コードを接続する

- 電源プラグをAC100Vのコンセントに差し込んでください。

座る 立ち姿勢から

1
2

上下動レバーを上へ引く。

- 肘掛けの裏にある上下動レバーを上へ押し続け、座板を座りやすい位置まで上げておきます。

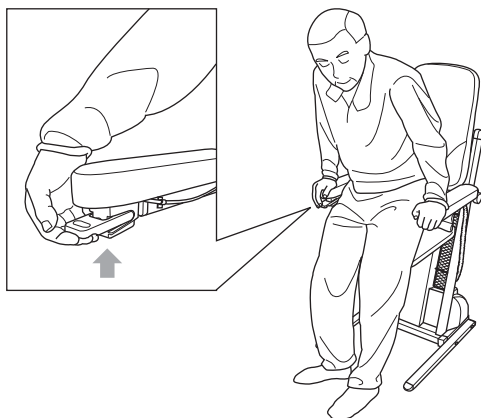
腰をおろす。

- 肘掛けに手をそえて静かに腰をおろします。足腰に負担をかけることなく座板に腰をおろすことができます。



警告

- 座板の端に座らない
- 片側だけに衝撃や負担をかけない
座板からすべり落ちたり転倒して、けがをするおそれがあります。



3

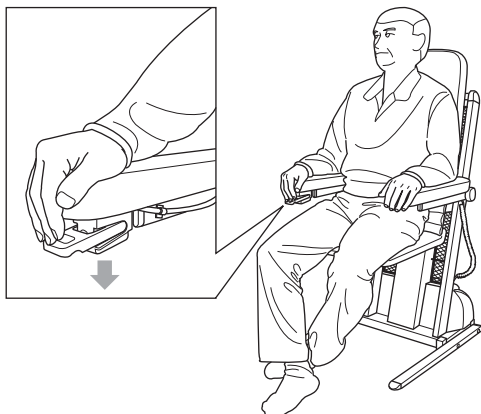
上下動レバーを下へ押す。

- 肘掛けの裏にある上下動レバーを下へ押し続け、(指を離せば止まります)座板をお好みの高さまでおろしてください。
- 座板は床面まで下がると自動的に止まります。



注意

- 座板下降時、座板の下に足などを入れない
座板と脚や床の間にはさまれて、けがをするおそれがあります。



座る 座姿勢から

1
2

上下動レバーを下へ押す。

- 肘掛けの裏にある上下動レバーを下へ押し続け、座板を一番下まで、おろしてください。
- 座板は床面まで下がると自動的に止まります。

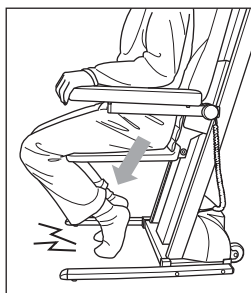
体をのせる。

- 床から、ゆっくりと「いざる」ように移乗してください。
- 肘掛けをはね上げて、移乗するときは座面にきちんと座ったあと、肘掛けを元に戻します。



警告

- 片側の肘掛けに全体重をかけない
- 強い衝撃を与えない
肘掛けが破損したり、さすが転倒してけがをするおそれがあります。



3

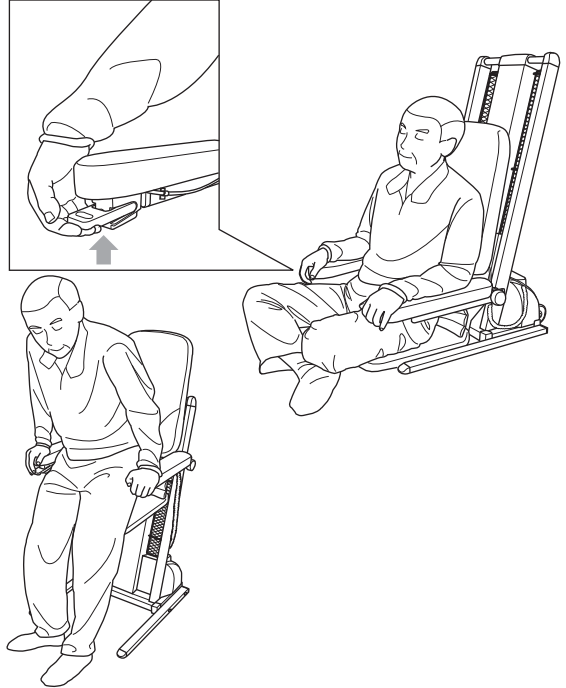
上下動レバーを上へ引く。

- 肘掛けの裏にある上下動レバーを上へ押し続け、座りやすい位置まで上げます。



立つ

- 1 上下動レバーを上へ引く。
 - 肘掛けの裏にある上下動レバーを上へ押し続け、座板を立ちやすい位置まで上げます。
- 2 腰を上げる。
 - 肘掛けに手をそえて静かに腰を上げます。



警告

- 下記の人が、ひとりで使用するとき、必ず周囲の人が注意・介護する
(1)お年寄り (2)体の不自由な人 (3)子供
事故や体調不良を起こすおそれがあります。

こんなときは…

座板が上下しないとき

- 電源プラグが抜けてませんか？
 - 下降しない 座板裏の安全スイッチが働いていませんか？
- 座板の下に足や物などを入れないでください。

点検後、なお異常があったら

ただちに使用を中止し、事故防止のため、必ず販売店に点検・修理を依頼してください。

お手入れのしかた

- 水または中性洗剤を含ませた柔らかい布で、軽く拭いてください。
 - ベンジン・シンナー・ワックス・化学ぞうきんなどで拭いたり、たわしでこすったりしないでください。
 - お茶やコーヒーなどをこぼしたときは、乾かないうちによく拭きとってください。
 - 座シート（ポリエステル100%）を洗濯する際は、通常洗濯可能ですが、毛足が長い「ドライクリーニング」をお勧めします。
- 注：アイロンがけ不可。

移動するとき

- ①電源プラグをコンセントから抜いてください。
- ②移動用ハンドルを両手で持ち、本体カバーに脚を掛けて、いすを手前にかたむけてください。
- ③車輪が床に接地したことを確認し、いすを手前に移動させてください
- ④本体カバーに足を掛けながら、ゆっくりいすをおろしてください。



注意

- いすをかたむける、または床におろすときは本体カバーに“しっかり”足を掛ける。足やものがはさまれて、けがをしたり破損するおそれがあります。

保証書

保証期間内に取扱説明書、本体貼付ラベル等の注意書きにしたがって、正常な使用状態で、故障した場合には、本書記載内容にもとづきお買い上げの販売店が無料修理いたします。本書をご提示のうえ、お買い上げの販売店に修理をご依頼ください。

形式	DSRS	製造番号	お買い上げ日 年 月 日	本体保証期間:1年
お客様	ご住所 お名前 お電話			
販売店	住所 名前 電話			

1. 保証期間内でも次のような場合には、有料修理となります。

- 使用上の誤り、または、改造や不当な修理による故障または、損傷。
- お買い上げ後の落下、引っ越し、輸送等による故障または、損傷。
- 火災、地震、水害、落雷、その他の天災地変、異常電圧による故障または、損傷。
- 業務用に使用されて生じた故障または、損傷。
- 本書のご提示がない場合。
- 本書にお買い上げ年月日、お客様名、販売店名の記入のない場合、あるいは、字句を書き換えられた場合。
- プラスチックの表面、座板・背もたれの布地、および肘掛けの磨耗や打痕による損傷。

2. ご転居の場合は、事前にお買い上げの販売店にご相談ください。

3. 本書は再発行いたしませんので紛失しないよう大切に保管してください。

4. 本書は日本国内においてのみ有効です。

修理を依頼される時

ご依頼される前に、この取扱説明書をよくお読みいただき、再度ご点検の上、なお異常がある場合はお買い上げの販売店へご依頼ください。

●保証期間中は

お買い上げの販売店まで保証書をご提示のうえ、ご相談ください。保証書の内容により販売店が修理をさせていただきます。

●保証期間が過ぎているときは

お買い上げの販売店にご相談ください。修理によって商品の機能が維持できる場合は、ご希望により有料修理させていただきます。

アフターサービスについてご不明な点は

お買い上げの販売店にお問い合わせください。

製造元 **株式会社 コムラ製作所**

〒581-0035 大阪府八尾市西弓削3-9
TEL (072)949-0011