

床走行式移動用リフト

独立宣言

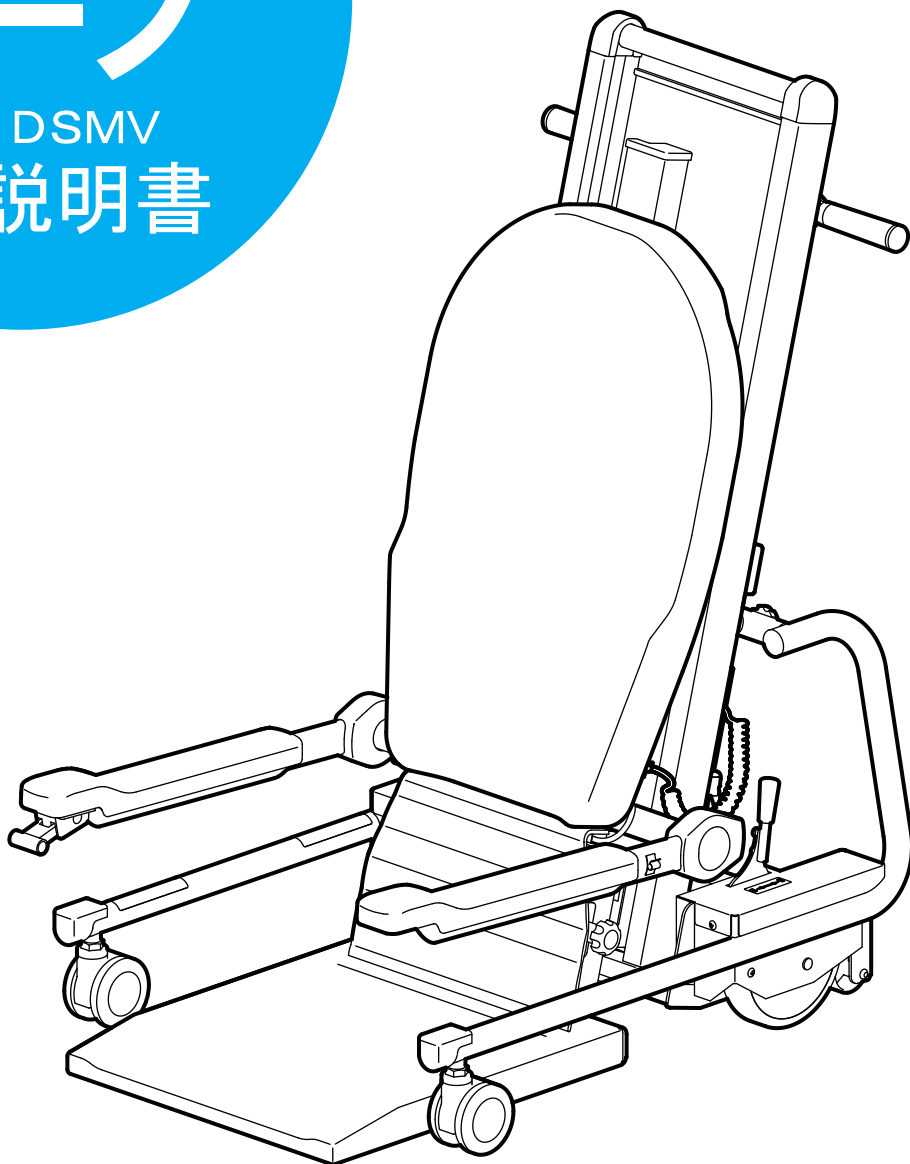
ムーブ

品番：DSMV

取扱説明書

保証書つき

保管用



- 本製品の機能を十分ご理解いただき、安全にご使用いただくために、この取扱説明書をお読みのうえ、正しくお使いください。
- この説明書は大切に保管し、必要なときお読みください。

安全上のご注意

必ずお守りください。

お使いになる人や、他の人への危害や財産への損害を未然に防止するため、必ずお守りいただく内容を次の要領で説明しています。

■説明内容を無視し、誤った使いかたをした時に生じる危険や損害の程度を、右の表示（絵表示と用語）で区分し、説明しています。



警告



禁止

- 傾斜した場所や、不安定な場所で使用しない
いすが不意に移動したり、転倒し、けがをするおそれがあります。
- 踏み台にしたり、肘掛けに座るなど、目的以外の使いかたをしない
足をすべらせたり、いすが転倒し、けがをするおそれがあります。
- 肘掛けの先端や、片側の肘掛けに全体重をかけるなど過度な力をかけない
肘掛けが破損し、転倒したり、けがをするおそれがあります。
- 肘掛けに強い衝撃を与えない
肘掛けが変形・破損し、けがをするおそれがあります。
- 許容荷重（100kg）以上の体重の人は使用しない
いすが破損・故障し、けがをするおそれがあります。
- いすを持ち上げて運ぶ際は、分割して運び、強い衝撃を与えない
いすが破損・故障し、けがをするおそれがあります。
- ひざに座らせたり、2人以上で座らない
転倒したり、いすから落ちるなど、けがをするおそれがあります。
- 座板下降時、座板の下に足などを入れない
座板と脚部や、座板と床の間にはさまれ、けがをするおそれがあります。
- 上昇時、座板と脚部の間に手や足を入れない
手や足をはさみ、けがをするおそれがあります。
- 座板の端に座ったり、座板やフットレストの片側だけに衝撃や負荷をかけない
座板からすべり落ちたり、いすが転倒し、けがをするおそれがあります。
- いすに飛び乗ったり、故意に勢いをつけて座ったりしない
いすが破損・転倒し、けがをするおそれがあります。
- お子様を本体の上で遊ばせたり、背もたれや肘掛けの上に乗ったり座ったりさせない
いすから落ちたり、いすが転倒し、けがをするおそれがあります。
- フットレストの上に立ち上がらない
いすが破損・転倒し、けがをするおそれがあります。
- 高速（2km/h以上）で走行させない
衝突・転倒したり、いすが破損・故障し、けがをするおそれがあります。
- 肘掛けをはね上げた状態で、人をのせて移動しない
転倒し、けがをするおそれがあります。
- 隙間から内部に物を入れない
故障の原因となります。



分解禁止

- 分解・修理・改造は絶対にしない
発火したり、異常動作し、けがをするおそれがあります。



指に注意

- 昇降時や移動時、可動部分や隙間に指などを入れない
指などをはさみ、けがをするおそれがあります。
- 肘掛けの折り曲げ時、可動部に指などを入れない
指などをはさみ、けがをするおそれがあります。
- 座板と安全プレートの上に指や物を入れない
指などをはさみ、けがをしたり、いすが破損・故障するおそれがあります。



警告

誤った使いかたをすると「死亡または重傷などを負う可能性が想定される」内容を説明しています。



注意

誤った使いかたをすると「傷害または財産への損害が発生する可能性が想定される」内容を説明しています。

■お守りいただきたい内容の種類を、次の絵表示（図記号）で区分し、説明しています。（下記は絵表示の例です）



気をつけていただきたい「注意喚起」内容を説明しています。



してはいけない「禁止」内容を説明しています。



必ず実行していただく「強制」内容を説明しています。



警告



必ず実行

- 下記の人がひとりで使用する時は、必ず周囲の人が注意・介護する
(1)お年寄 (2)体の不自由な人 (3)お子様
事故や体調不良を起こすおそれがあります。
- 周囲に人がいたり、物がある場所では十分に注意する
昇降時、移動時、いすがまわりの人に当たってけがをさせたり、
座っている人がまわりの物に当たってけがをするおそれがあります。
特に下降時は、座板の下に何も無いことをご確認ください。
- 使用時は、必ずベース・座部のノブを締めて固定する
本体や座部が外れたり、転倒し、けがをするおそれがあります。
- 移動する時以外は、必ず車輪を固定する
いすが不意に移動して、衝突・転倒し、けがをするおそれがあります。
- 移動する時は、必ず介護する人が両手で移動用ハンドルを持つ
ひとりで足をつきながら移動すると、衝突・転倒し、けがをするおそれがあります。
- 人をのせて移動する時は、必ずメインスイッチを切る
いすが不意に昇降して、衝突・転倒し、けがをするおそれがあります。
- 人をのせて移動する時は、必ずフットレストを使用する
足をはさんだり、転倒し、けがをするおそれがあります。
- 立つ・座る時は、必ずフットレストを取り外す
フットレストにつまづいて転倒し、けがをするおそれがあります。
- 座板を床面まで下ろして使用する時は、フットレストを取り外す
座板とフットレストの間にはさまれ、けがをするおそれがあります。
- フットレストの着脱は、介護者が行なう
転倒・破損し、けがをするおそれがあります。
- 移動する時は、周囲に段差がないことを確認する
段差を乗り越えられずに転倒・破損し、けがをするおそれがあります。
- 段差には段差解消スロープを設置する
段差を乗り越えられずに転倒・破損し、けがをするおそれがあります。
- 電池パックを差し込む時は、向きに注意する
間違った向きで差し込むと破損し、機器の故障や発火のおそれがあります。
- 電池パックは、確実に最後まで差し込む
ショートや発火のおそれがあります。
- 電池パックおよびいす側の端子は、常に清潔な状態を保つ
ホコリがたまった状態で使用すると感電やショート、発火のおそれがあります。
- 動かない場合や、異常を感じた時は使用を中止し、すぐにメインスイッチを切って電池パックを抜く
感電や発火のおそれがあります。ただちに点検・修理を依頼してください。
- 電池パックおよび充電器の取り扱い「電池パック/充電器取扱説明書」をよくお読みの上、正しくお使いください
- 廃棄に関しては、自治体の条例に従ってください

安全上のご注意

必ずお守りください。

⚠ 注意



禁止

- 屋外や高温・多湿な場所で使用・保管しない
感電および故障の原因となります。
- 火気に近づけたり、高温になる場所（50℃以上）で放置しない
電池パックの発火や発熱による変形、破損のおそれがあります。
- 移動する時に、車輪で手足や物を踏まない
けがや破損のおそれがあります。
- 座板を一番下に下げた状態では移動させない
座板下部の安全スイッチが破損・故障し、けがをするおそれがあります。
- 2分以上の連続運転はしない
故障の原因となります。
連続運転が2分以上におよんだ時は、18分以上休止させてください。
- コードを傷つけたり、破損させたり、加工したり、無理に曲げたり、引っ張ったり、ねじったりしない
火災や感電、故障の原因となります。
- 組立・分割時にコードや中継プラグをはさまない
断線による火災や感電、故障の原因となります。
- 電池パックおよびいす側の端子を傷つけたり、破損させたり、加工しない
火災や感電の原因となります。



必ず実行

- 濡れた手で上下動レバーや中継プラグ、ソケットに触らない
ショートや異常動作、発火のおそれがあります。
- 専用の充電器と電池パックを使用する
専用の電池パック以外の物や分解、改造した物（電池パックを分解して二次電池（セル）などの内蔵部品を交換した物を含む）を使用すると、破裂し、傷害や損傷を及ぼすおそれがあります。
- 損傷した部品がないか点検する
使用前に、電池パックやその他の部品に損傷がないか、十分点検し、正常に作動するか、また所定の機能を発揮するか確認してください。本体が破損し、けがをしたり、感電やショート、発火のおそれがあります。
- お手入れの際は、必ずメインスイッチを切り、電池パックを本体から抜く
感電および故障の原因となります。
- 専用の充電器や電池パックは正規品を使用する
新しい充電器や電池パックをお求めの際は、お買い上げの販売店へご依頼ください。

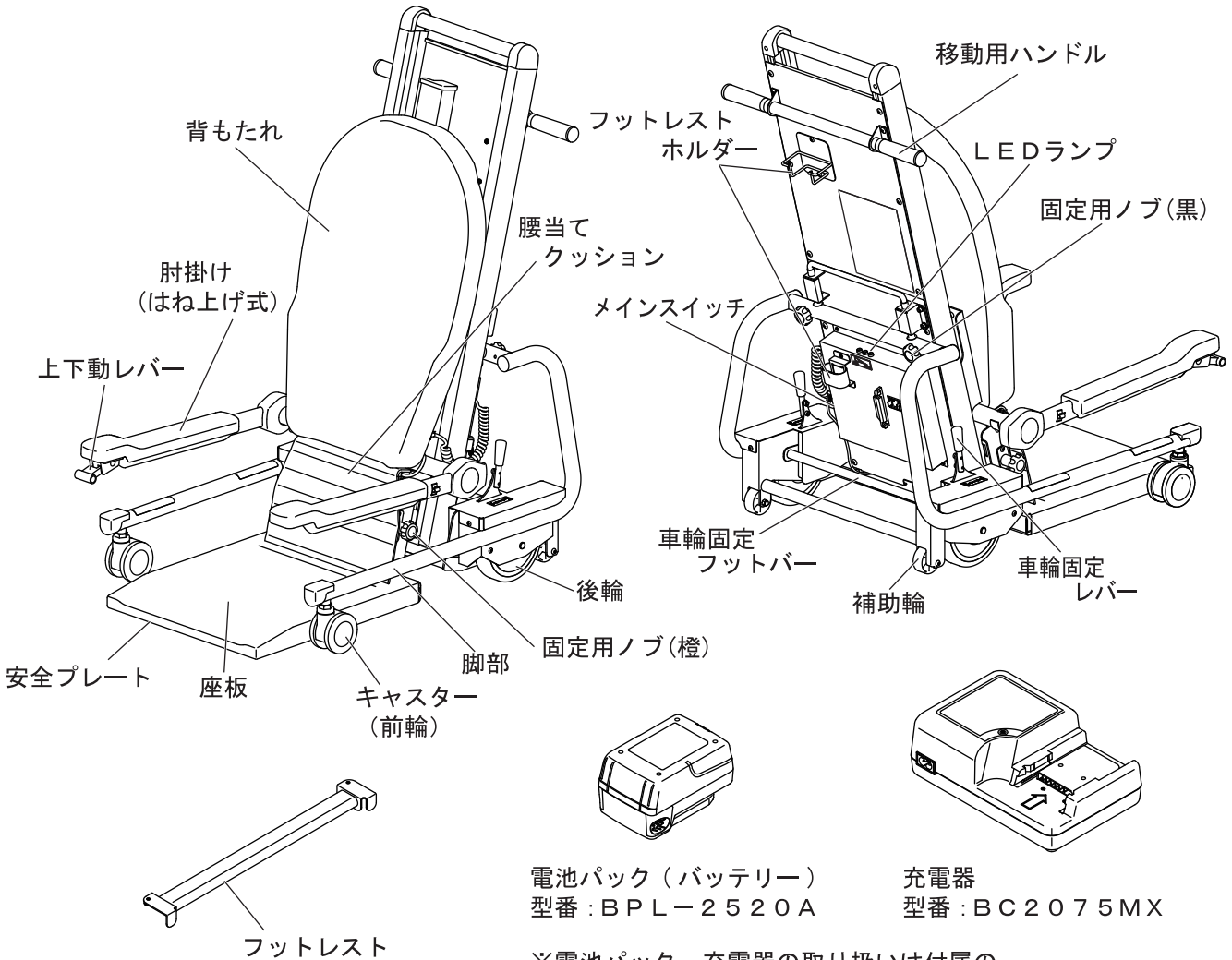
電池リサイクルのお願い



Li-ion

本製品に使用している電池パック（リチウムイオン電池）は、リサイクルできる貴重な資源です。ご不要になった電池パックは、端子が短絡（ショート）しないように、端子部分にテープなどを貼って塞ぐか、ポリ袋などに入れ、最寄りの充電式電池リサイクル協力店に持ち込んでください。

各部のなまえ



※電池パック・充電器の取り扱いには付属の取扱説明書をよくお読みの上、ご使用ください。

仕様 機体

サイズ	584(幅)×800(奥行)×980(高さ)mm
座面の高さ	30mm(先端15mm)～605mm
質量	39kg
最大許容荷重	100kg
最大ストローク	575mm
昇降速度	14mm/sec
電源	リチウムイオンバッテリー 25.2V 2.0Ah
定格時間	2分

専用充電器

定格入力	AC100V 50/60Hz
定格充電電流	2A

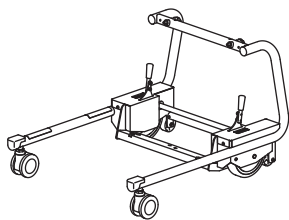
品質表示

構造部材	機構部	金属(鋼・アルミニウム合金)
	背もたれ	合板
	座部・脚部	金属(鋼)
表面加工	カバー	ABS樹脂
	レール部	アルマイト
張り材	その他機構部	アミノアルキド樹脂塗装
	クッション材	合成皮革
		ウレタンフォーム

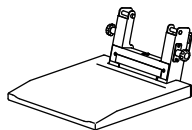
梱包内容 (本製品は3梱包です)

梱包 1

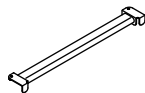
①ベース部



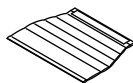
②座部



③フットレスト

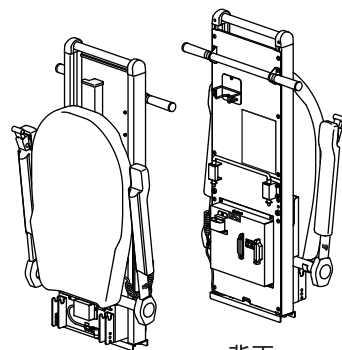


④腰当てクッション



梱包 2

①本体

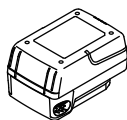


前面

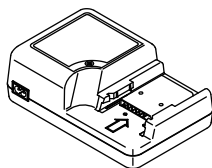
背面

梱包 3

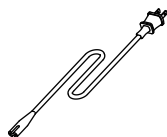
①電池パック



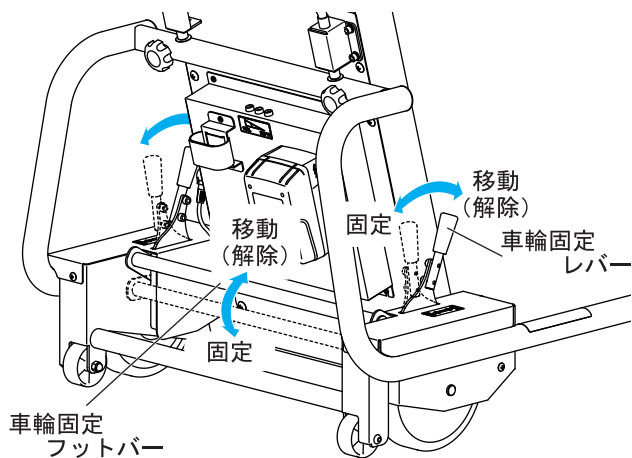
②充電器



③充電器用電源コード



車輪を固定する



ベース部の車輪固定レバー、車輪固定フットバーを操作して車輪を固定することができます。

※車輪固定レバーと車輪固定フットバーは連動している為、どちらかを操作すれば車輪を固定できます。



警告

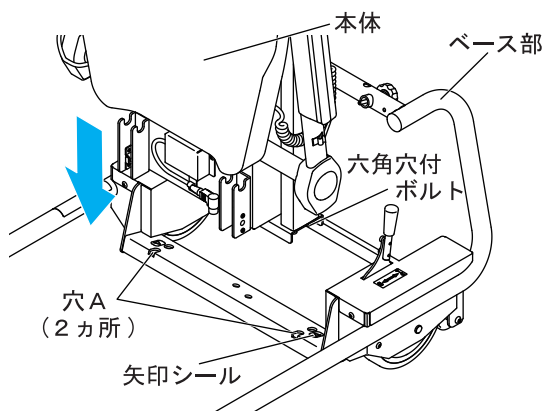
- 移動時以外は、必ずベース部の車輪を固定してください
いすが不意に移動して、衝突・転倒し、けがをすることがあります。

組み立てかた

組立手順

- 組立の前にP. 2～4「安全上のご注意」を必ずお読みください。
- 組立を行う際は、必ずベース部の車輪を固定してください。

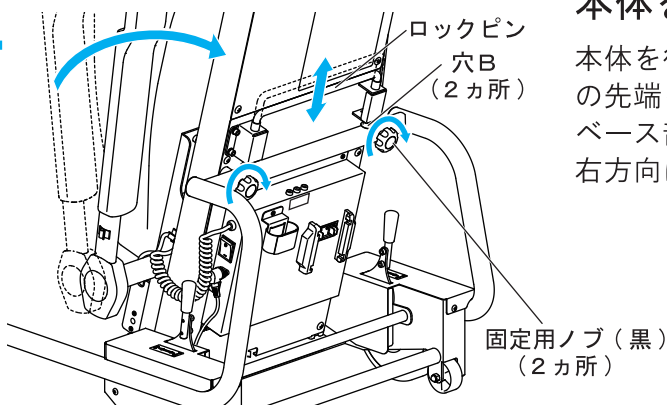
1



本体を取り付ける

ベース部の穴Aに、本体底面の六角穴付ボルトの頭をはめ込みます。
(ベース部の矢印シールを目安にする)
この時ケーブルコードをはさまないように注意してください。

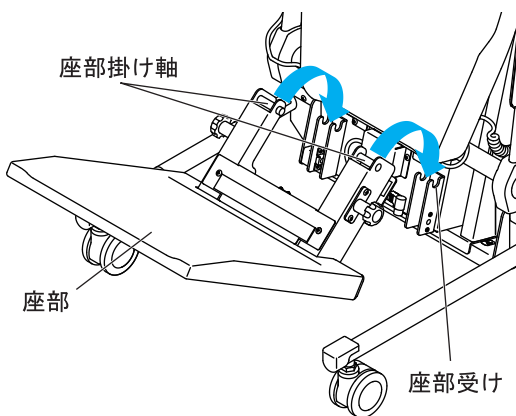
2



本体を固定する

本体を後ろに倒して、背面のロックピンの先端を穴Bにはめ込みます。
ベース部の固定用ノブ(黒)を押し込み、右方向に止まるまで回して固定します。

3



座部を取り付ける

座部掛け軸を本体前面の座部受けに引っ掛け、座部をおろします。

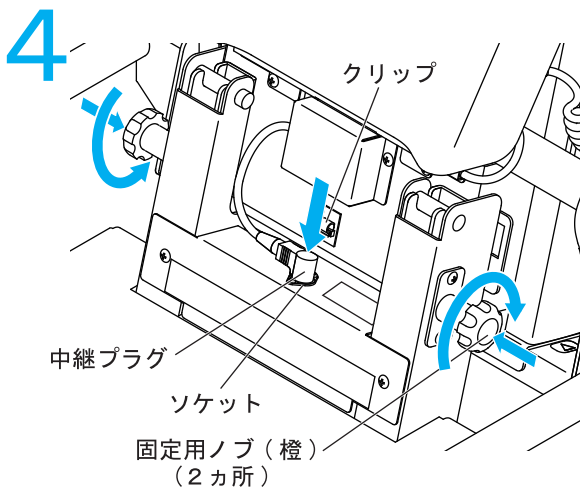


注意

- 座部と本体などの中で、コードや中継プラグを挟まない
いすが破損・故障する恐れがあります。

組み立てかた

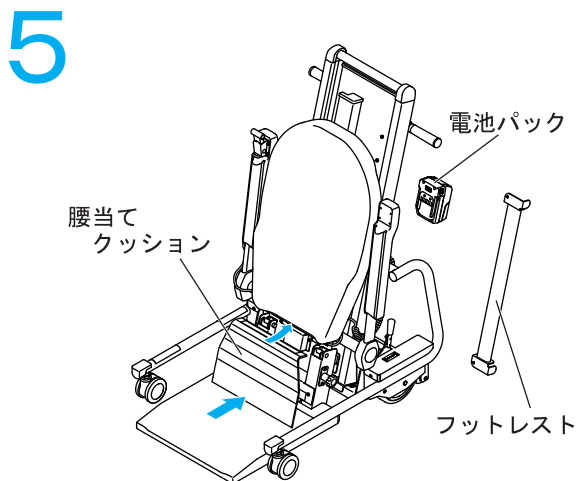
組立手順



座部を固定する

座部両側面の固定用ノブ（橙）を押し込み、右方向に止まるまで回して固定します。（固定用ノブが入りにくいときは、座面を少し上昇させてください）

本体前面に止めてある中継プラグをクリップから取り外し、座部のソケットに差し込みます。（座部を取り外す際には、必ず中継プラグを抜いて、クリップで固定してください）



腰当てクッションを取り付ける

腰当てクッションを背もたれ下部と座部の面ファスナーに取り付けます。

電池パックを取り付ける

電池パックを使用する前に
P. 10 「電池パックの使いかた」
を必ずお読みください。

フットレストを取り付ける

フットレストを使用する前に
P. 13 「使いかた（移動する）」
P. 14 「使いかた
（フットレストを収納する）」
を必ずお読みください。

組み立てが終わったら

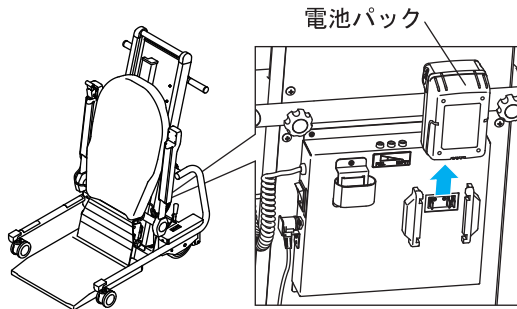
- 各部のノブが締まっていることを確認してください。
- プラグが差し込まれていることを確認してください。

分割手順

分割手順

- 分割の前にP. 2～4「安全上のご注意」を必ずお読みください。
- 分割を行う際は、必ずベース部の車輪を固定してください。

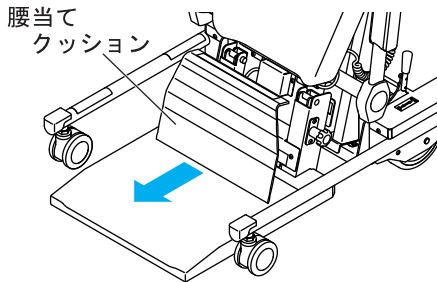
1



メインスイッチを切り、
電池パックを取り外します。

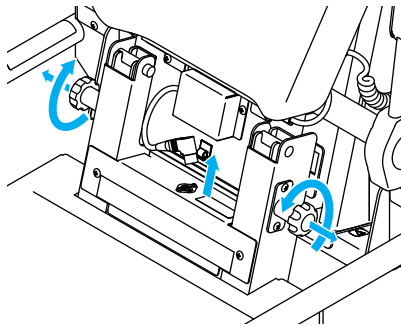
フットレストを取り外します。

2



腰当てクッションを取り外します。

3



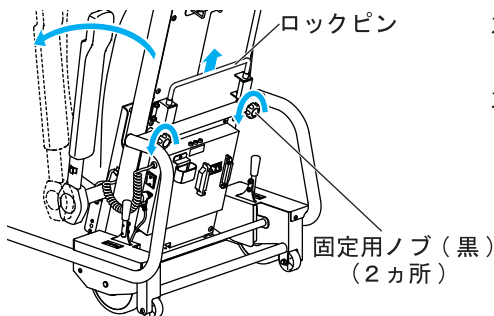
中継プラグを抜いてクリップで固定します。
固定用ノブ（橙）を緩めて座部を
取り外します。



注意

- 座部を取り外す際は、必ず中継プラグを抜く
プラグの破損や、断線するおそれがあります。

4



本体固定用ノブ（黒）を緩めます。
ロックピンを上へスライドさせた状態で
本体を前へ倒して取り外します。

電池パックの使いかた

充電方法

初めて使用するときは、まず電池パックを充電します。
付属の取扱説明書をよくお読みの上、充電してください。（充電時間：約60分）

注意

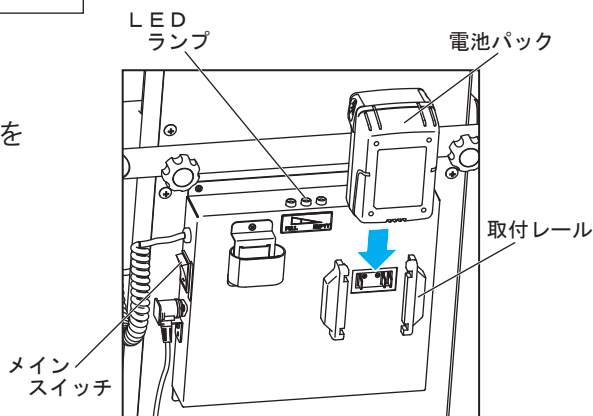
- 専用の電池パック・充電器を使用する
破裂してけが・破損のおそれがあります。
- 電池残量が不十分な状態では使用しない
昇降操作中に容量がなくなり、停止するおそれがあります。

取り付ける

メインスイッチが『OFF』になっていることを確認し、電池パックを取付レールに沿って、「カチッ」と音がするまで差し込みます。

警告

- 電池パックは、確実に最後まで差し込む
ショートや発火のおそれがあります。



電池残量の表示

メインスイッチを入れると、LEDランプが全て点滅したのち、バッテリーの残量に応じてLEDランプが点灯します。

電池残量表示		電池残量状態	
色	LED点灯		
緑	○ ○ ○	多い	充電されています
黄	○ ○	⋮	電池残量が減っています
赤	○	少ない	電池残量が少なくなっています

※残量表示は、使用状態などにより誤差が生じることがあります。

電池残量が少なくなると…

- 電池残量表示が『赤』の状態では上下動レバーを操作すると、『電池残量低下お知らせ音』が鳴ります。
- 残り数回の操作で残量がなくなり、動作が停止します。すぐに充電してください。
- 残量が完全になると電池の保護回路により出力が止まります。

取り外す

電池パック側面の取り外し用ボタンを押しながら引き抜きます。

残量保護機能

- 30秒以上、上下動レバーの操作がされないとLED表示を消灯します。
(上下動レバーを操作すると点灯します)

使いかた

電源を入れる

電池パックを取り付けて、メインスイッチを入れてください。

車輪を固定する

車輪固定レバー、または車輪固定フットバーを操作して、車輪を固定してください。



- 移動するとき以外は、必ず車輪を固定する
立つ・座るときにいきが不意に移動して、衝突・転倒し
けがをするおそれがあります。

座る

1 上下動レバーを上へ引く

- 肘掛けの裏にある上下動レバーを上へ押し
続け、座板を座りやすい位置まで上げてお
きます。

2 腰をおろす

- 車輪が固定されていることを確認してから
肘掛けに手をそえて静かに腰をおろします。
- 足腰に負担をかけることなく座板に腰を
おろすことができます。



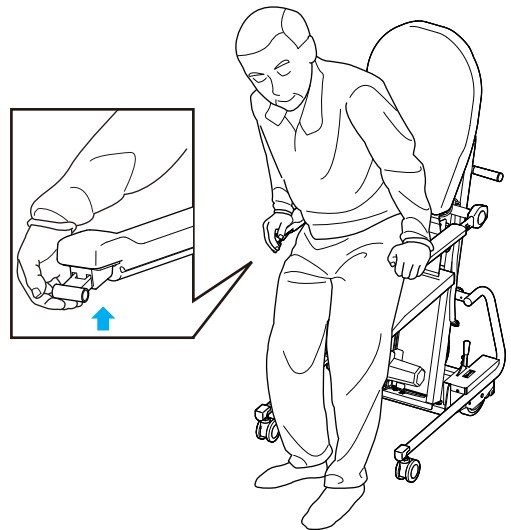
- 座板の端に座ったり、座板や肘掛け、フットレストの
片側だけに衝撃や負担をかけない
座板からすべり落ちたり、いきが転倒し、けがをする
おそれがあります。

3 上下動レバーを下へ押す

- 肘掛けの裏にある上下動レバーを下へ押し
続け、(指を離せば止まります)、座板をお
好みの高さまでおろしてください。
- 座板は床面まで下がると自動的に
止まります。



- 座板下降時、座板の下に足などを入れない
座板とベースや床の間にはさまれ、けがを
するおそれがあります。

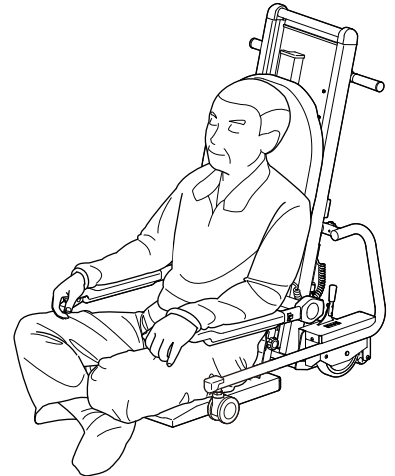
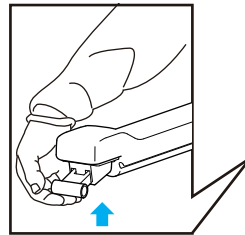


使いかた

立つ

1 上下動レバーを上へ引く

- 肘掛けの裏にある上下動レバーを上へ押し続け、座板を立ちやすい位置まで上げます。

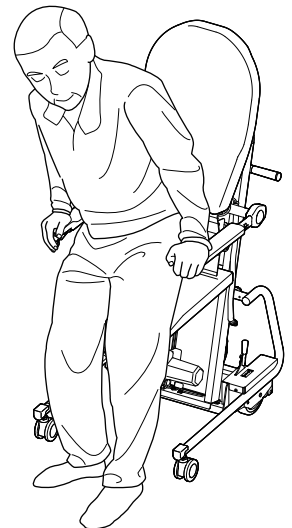


警告

- 座部と脚部の間に手や足を入れない
昇降時に手や足をはさみ、けがをするおそれがあります。

2 腰を上げる

- 車輪が固定されていることを確認してから肘掛けに手をそえて静かに腰を上げます。



警告

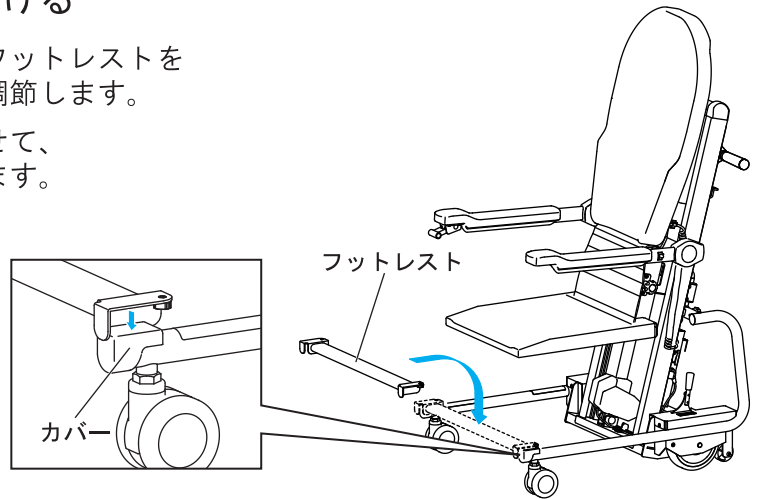
- 下記の人がひとりで使用するときは、必ず周囲の人が注意・介護する
(1) お年寄 (2) 体の不自由な人 (3) お子様
事故や体調不良を起こすおそれがあります。

使いかた

移動する

1 フットレストを取り付ける

- メインスイッチを入れ、フットレストを使用できる高さに座板を調節します。
- 脚部先端のカバーに合わせて、フットレストを取り付けます。

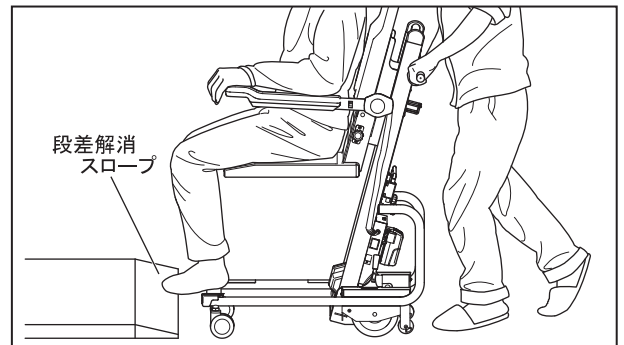


警告

- 人を乗せて移動するときは、必ずフットレストを使用する足を挟んだり、転倒し、けがをすることがあります。
- フットレストの上に立ち上がらない。いすが破損・転倒し、けがをすることがあります。
- フットレストの着脱は、介護者が行なう。転倒・破損し、けがをすることがあります。

2 ハンドルを押して移動する

- メインスイッチを切ります。
- 車輪の固定を解除します。
- 移動用ハンドルを両手で押して移動します。



警告

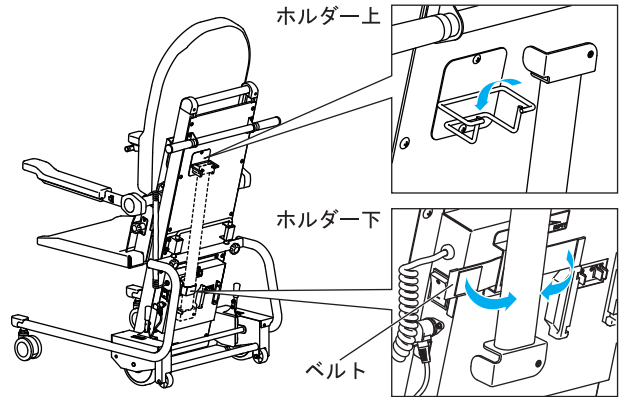
- 人を乗せて移動するときは、必ずメインスイッチを切る。いすが不意に昇降して、衝突・転倒し、けがをすることがあります。
- 周囲に人がいたり、物がある場所では十分に注意する。いすが周りの人や物に当たって、けがをすることがあります。
- 段差には段差解消スロープを使用する。段差を乗り越えられずに転倒・破損し、けがをすることがあります。

使いかた

フットレストを収納する

フットレストを使用しないときは、いすの背面に収納することができます。

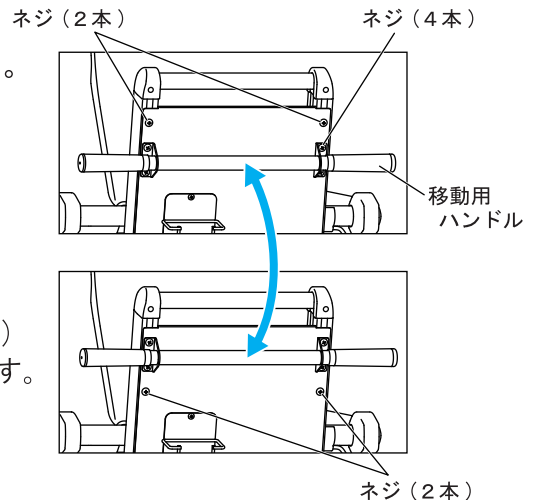
- 1 フットレスト取付部分の片側をホルダー上に引っ掛けます。
- 2 フットレストの下側をホルダー下のベルトで固定します。



移動用ハンドルの高さ調節

移動用ハンドルは、高さの調節（2段階）ができます。

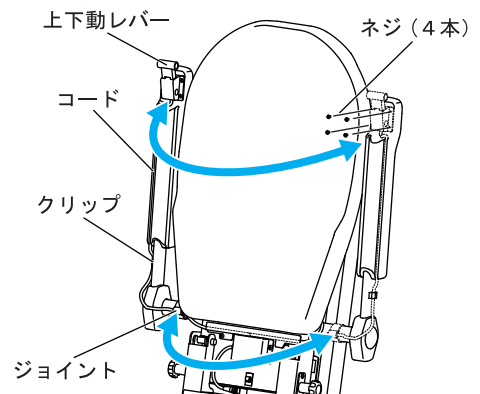
- 1 移動用ハンドルを固定しているネジ（4本）を＋ドライバー（2番）で取り外します。
- 2 移動用ハンドルの上のネジ（2本）を取り外します。
- 3 移動用ハンドルを付け替える高さにネジ（4本）で取り付け、残りのネジ（2本）も取り付けます。



上下動レバーの入れ替え

上下動レバーは、左右の付け替えができます。

- 1 左右の肘掛けを跳ね上げた状態で、上下動レバーを固定しているネジ（4本）を＋ドライバー（2番）で取り外します。コードを肘掛けの溝とクリップから外し、ジョイントを取り外します。
- 2 腰当てクッションを外して、コードを背もたれ下部の隙間を通して、反対側に移動させます。
- 3 上下動レバーを反対側の肘掛けにネジ（4本）で取り付けます。コードを肘掛けの溝とクリップに差し込み、ジョイントで固定します。



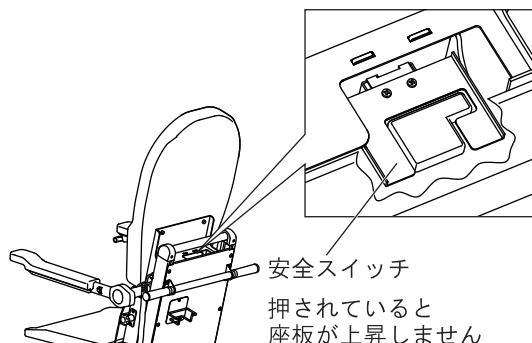
注意

- 肘掛けを上げ下げしたときに、コードに無理な力がかからないことを確認してください。

こんなときは…

座板が上下しないとき

- 電池パックがきちんと挿入されていますか？
→電池パックを奥まで差し込んでください。
- 電池パックが十分に充電されていますか？
→電池パックを充電してください。
- メインスイッチが「ON」になっていますか？
→メインスイッチを入れてください。
- コネクターが接続されていますか？
→P 8 組み立てかた組立手順4の中継プラグを座部のソケットに差し込んでください。
- 座板裏の安全プレートが働いていませんか？
→座板の下に足や物をいれないでください。
- 背もたれ裏の安全スイッチが働いていませんか？
→安全スイッチに手や物を置かないでください。



座板の動く速さが遅いとき

- 周辺温度が低いときに使用した場合、座板の動く速さが遅くなる場合がありますが故障ではありません。座板に座らない状態で、1往復ほど昇降させれば、通常のに戻ります。

お手入れのしかた

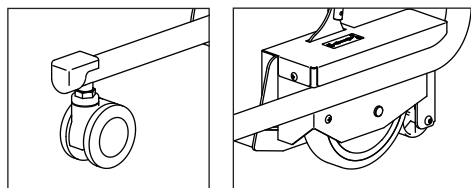
背もたれ・シート

- 水または中性洗剤を含ませた柔らかい布で、軽く拭いてください。
- ベンジン・シンナー・ワックス・化学ぞうきんなどで拭いたり、たわしでこすったりしないでください。
- お茶やコーヒーなどをこぼしたときは、乾かないうちによく拭きとってください。
- 座シート（ポリエステル100%）を洗濯する際は通常洗濯可能ですが、毛足が長い場合「ドライクリーニング」をお勧めします。注：アイロンがけ不可

キャスター・車輪

- キャスターや車輪にゴミや汚れが付着した場合は水または中性洗剤を含ませた柔らかい布で、軽く拭いてください。

特に、車輪が汚れていると車輪の固定が弱くなる場合がありますので、こまめに清掃してください。また、拭き取りにくい部分のごみは掃除機のすき間用ノズルで吸い取るなどしてください。



点検後、なお異常があったら

ただちに使用を中止し、事故防止のため必ず販売店に点検・修理を依頼してください。

保証書

保証期間内に取扱説明書、本体貼付ラベル等の注意書きにしたがって、正常な使用状態で、故障した場合には、本書記載内容にもとづきお買い上げの販売店が無料修理いたします。本書をご提示のうえ、お買い上げの販売店に修理をご依頼ください。

型式	DSMV	製造番号	お買い上げ日 年 月 日	本体保証期間：1年
お客様	ご住所 お名前 お電話			
販売店	住所 店名 電話			

1. 保証期間内でも次のような場合には、有料修理となります。

- 使用上の誤り、または、改造や不当な修理による故障または、損傷。
- お買い上げ後の落下、引っ越し、輸送等による故障または、損傷。
- 火災、地震、水害、落雷、その他天災地変、異常電圧による故障または、損傷。
- 業務用に使用されて生じた故障または、損傷。
- 本書のご提示がない場合。
- 本書にお買い上げ年月日、お客様名、販売店名のない場合、あるいは、字句を書き換えられた場合。
- プラスチックの表面、座板・背もたれの布地、および肘掛けの摩耗や打痕による損傷。

2. ご転居の場合は、事前にお買い上げの販売店にご相談ください。

3. 本書は再発行いたしませんので紛失しないよう大切に保管してください。

4. 本書は日本国内においてのみ有効です。

修理を依頼されるとき

サービスをご依頼される前に、この取扱説明書をよくお読みいただき、再度ご点検の上、なお異常がある場合はお買い上げの販売店へご依頼ください。

●保証期間中は

お買い上げの販売店まで保証書をご提示のうえ、ご相談ください。保証書の内容により販売店が修理をさせていただきます。その他、詳細は保証書をご覧ください。

●保証期間が過ぎているときは

お買い上げの販売店にご相談ください。修理によって商品の機能が維持できる場合は、ご希望により有料修理させていただきます。

アフターサービスについてご不明な点は

お買い上げの販売店にお問い合わせください。

製造元 **株式会社 コムラ製作所**

〒581-0035 大阪府八尾市西弓削3-9
TEL 072(949)0011