

想像をカタチにする



快適生活応援グッズ



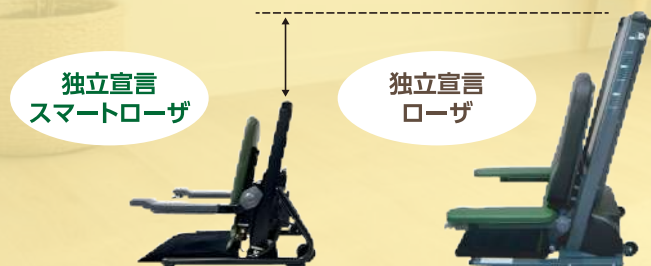
新製品

# コンパクトサイズで超低座面！

## 大変だった床移乗や床からの立ち上がり動作が楽に行えます

### 【コンパクト性】

従来品「独立宣言ローザ」とのサイズ比較



独立宣言  
スマートローザ

独立宣言  
ローザ



### 【移乗しやすい超低座面】

お尻を持ち上げずに床移乗できる

座面高は床から**1.5cm**。

肘掛けをはね上げれば横からも移乗ができます。



### 【効率的な昇降スピード】

従来品「独立宣言ローザ」より約20%速いスピードです。

次の動作に移しやすい最適なスピードにしております。



### 【簡単3分割】

工具なしで簡単に3分割

(座部、本体部、ベース部)。

持ち運びに便利です。



#### サイズ

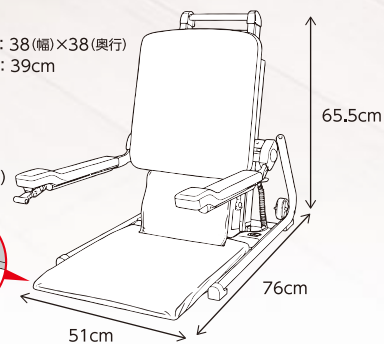
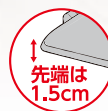
座面サイズ：38(幅)×38(奥行)

肘掛内寸：39cm

#### 昇降域

52cm

3cm  
(先端1.5cm)



## こんな悩みをかかえている方にご提案

- 膝が悪くて床に座ることができない。床に座って足を伸ばしたり、床でゴロンと寝たい方。
- ベッドや車いすから転倒すると自力で立ち上がることができない方。
- ”こたつ”で使いたいが、”こたつ”の低さが低いので座面の低い「独立宣言」を使いたい方。



電動昇降座いす

独立宣言

# スマートローザ

品番 DSSMRS 希望小売価格 288,000円(税抜価格)

TAISコード:00088-000028

介護保険  
レンタル

## はね上げ式の肘掛け

はね上げ式の肘掛けは、  
移乗の際にとっても便利。



## 上下動レバー

肘掛け先端にレバーを  
設置。指先に力を入れ  
なくても、軽い力で操  
作できます。左右どち  
ら側にもセット可能。



## 移乗しやすい座シート

乗り込む方向はすべり  
やすく、座るとずれにく  
い生地を採用。



## はさみ込み防止の安全装置

座面下のカバーに触れ  
ると、下降が停止する  
安全装置付です。



## 別売品のご案内

- シートクッション(品番:DSRS-OPS)  
希望小売価格 8,000円(税抜価格)

表面はレザーで、裏面はずれ落ちにくい生地を採用。  
サイズ:360(幅)×360(奥行)×30(高さ)mm



## キャスター移動

移動に便利な  
キャスター付  
きです。



### 仕様

|         |                          |        |      |
|---------|--------------------------|--------|------|
| サイズ     | 510(幅)×760(奥行)×655(高さ)mm | 重量     | 31kg |
| 最大ストローク | 490mm                    | 入力電圧   | 100V |
| 座面高さ    | 30(座面先端15)~520mm         | 最大許容荷重 | 80kg |

●改良のため予告なくデザイン・仕様を変更する場合があります。

詳しい情報は  
こちら



製造元

**株式会社 コムラ製作所**

〒581-0035 大阪府八尾市西弓削3-9

フリーダイヤル

**0120-49-0002**

TEL (072) 949-0003 <https://komura.co.jp/>

FAX (072) 949-0009



お問い合わせは



本印刷物は、環境に配慮した印刷方法で制作しています。